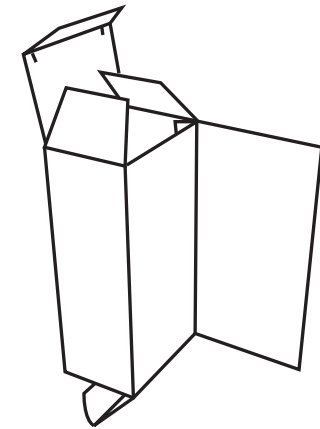


THE FOLDING CARTON DICTIONARY



Issued by



THE FOLDING CARTON DICTIONARY

IN
ENGLISH
GERMAN
FRENCH
ITALIAN
SPANISH
TURKISH

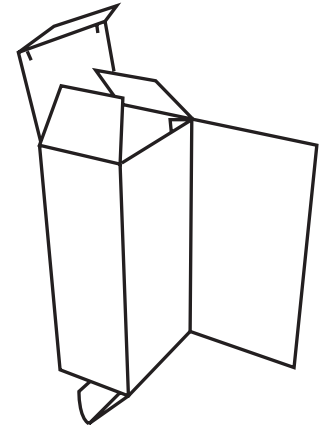
copyright © 2009 ECMA The Hague, The Netherlands

All rights reserved. No parts of this publication may be reproduced, stored in a retrieval system, or transmitted, in any form or by any means, electronic, mechanical, photocopying, recording or otherwise, without the prior written permission of the publisher.

The ECMA Dictionary contains nearly 1650 commonly used terms and expressions relevant to the folding carton industry, in 6 major European business languages. Although this publication has been prepared with the utmost care and accuracy, it should be noted that ECMA cannot be held liable for any errors remaining.



Issued by



THE FOLDING CARTON DICTIONARY

ESPAÑOL



THE FOLDING CARTON DICTIONARY

	Español	English	Deutsch	Français	Italiano	Türkçe
A	abarquillamiento de la hoja	sheet curl	Bogentellern	tuilage, cintrage des feuilles	arricciatura dei fogli	tabaka kıvrımı, büklümü
	abertura de pinzas	opening of the grippers	Zangenöffnung	ouverture des pinces	apertura delle pinze	tırnkların açılışı
	abombamiento de una caja plegable	carton bulge	Ausbeulen von Faltschachteln	bosselage des boîtes pliantes	incurvamento delle pareti di un astuccio	kabmur yapmış kutu
	absorber	absorb (to)	absorbieren	absorber	assorbire	su emmek
	absorber	adsorb (to)	adsorbieren, ansaugen	adsorber	adsorbire	su emmek
	absorción de aceite	oil absorbency	Ölaufnahme	absorption d'huile	assorbimento d'olio	yağ emiciliği
	absorción de aceite en la superficie	surface oil absorbency	Ölaufnahme der Oberfläche	absorption d'huile en surface	assorbenza d'olio in superficie	yüzeyde yağ emme (durumu)
	absorción de agua	water absorption	Wasseraufnahme	absorption d'eau	assorbimento d'acqua	su emme
	absorción, penetración de la tinta	ink absorption, penetration	Farbwegschlagverhalten	absorption, pénétration de l'encre	assorbimento, penetrazione dell'inchiostro	mürekkep emiciliği, mürekkep nüfuzu
	acabado	finishing	Veredlung	finition	rifinitura	tamamlama, mükemmelleştirme
	accionamiento (de la máquina)	drive (machine)	Antrieb (Maschine)	commande de la machine, entraînement	azionamento	kumanda
	aceites	oils	Öle	huiles	olii	yağlar
	aceptación	acceptance	Abnahme	acceptation	accettazione	kabul etme
	aceptación	acceptance	Annahme	acceptation	accettazione	onaylama
	aclarar	brighten, tone up, lighten (to)	aufhellen	éclaircir	rendere brillante	aydınlatmak
	acondicionar	condition (to)	konditionieren	conditionner	confezionare	şartlandırmak
	acromático	achromatic	unbunt	achromatique	acromatico	renksiz
	adecuación al empleo	suitability for use, application	Gebrauchseignung	adéquation à l'emploi	stabilità d'uso	kullanıma uygunluk
	adhesión de la tinta	ink adhesion	Haftung der Farbe	accrochage	adesione dell inchiostro	mürekkep tutunması
	adhesivo de contacto aerosol	spray contact adhesive	Sprühkontaktkleber	adhésif de contact aérosol	colla spray	yapışma önleyici sprey
	aditivo de tinta	ink additive	Farbzusatzmittel	additif d'encre	additivo dell'inchiostro	mürekkep katkısı,
	aditivo del agua de mojado	damping water addition	Feuchtwasserzusatz	addition d'eau de mouillage	additivazione dell' acqua di bagnatura	hazne suyu ilavesi
	aditivos	additives, additions	Zusätze	additifs	additivi	ek
	aditivos de impresión	ink additives	Druckhilfsmittel	additifs d'impression	additivi di stampa	mürekkep katkıları
	agente de dispersión	dispersion agent, dispersant	Dispergiemittel	agent de dispersion	agente di dispersione	dağıtıcı
	agente mordiente, reactivo de ataque	etching solution	Ätzmittel	agent mordant, réactif d'attaque	agente caustico, prodotto per incidere	aşındırma eriyiği, solüsyonu, banyosu
	agitador de tinta	ink agitator	Farbrührwerk	agitateur d'encre	agitatore per l'inchiostro	mürekkep karıştırıcısı



THE FOLDING CARTON DICTIONARY

Español	English	Deutsch	Français	Italiano	Türkçe
agitador de tinta	ink agitator	Farbverrührer	agitateur	agitatore per l'inchiostro	mürekkep karıştırıcısı
agrandamiento del punto	dot enlargement	Punktvergrößerung	agrandissement du point	schacciamento del punto	tram genişlemesi
agujero de extracción	stripping aperture	Ausbrechloch	trou d'éjection	foro di estrazione	ayıklanmış parça çıkışı
aire comprimido	air blast, compressed air	Blasluft, Druckluft	air sous pression, comprimé	soffio d'aria	sıkıştırılmış hava
aire comprimido	compressed air, air blast	Blasluft	air comprimé, sous pression	aria compressa	basıncılı hava
aire evacuado	outgoing air, emitted air, exhaust, emission	Abluft	air d'extraction, air évacué	aria esausta	egzost, hava çıkışı
ajustable lateral y oblicuamente	adjustable both laterally and obliquely	seitlich und schräg verstellbar	réglable latéralement et en biais	registrabile lateralmente e diagonalmente	yatay ve eğik olarak ayarlanabilir
ajustar	adjust (to)	einstellen	régler	registrare	ayarlamak
ajustar el tintaje	adjust inking unit (to)	Farbwerk einstellen	régler l'encrage	registrare l'inchiostatore	mürekkep ünitelerini ayarlamak
ajuste del registro	register adjustment	Passereinstellung	réglage du repérage	messa a registro	işaretleme (kros) ayarlaması
ajuste del registro	register adjustment	Registerverstellung	mise au repère	regolazione di registro	işaretleme (kros) ayarlaması
ajuste en marcha	running adjustments	nachrüsten	réglage en cours de marche	regolazioni in marcia	işlem sırasındaki ayarlar
ajuste fino	fine, precision adjustment	genaues Nachrichten	réglage fin	regolazione fine	ince ayar
ajuste fino	precision, fine adjustment	Feinverstellung	réglage fin	regolazione fine	ince ayar
Alargamiento a la tracción	tensile stretch	Zugdehnung	allongement à la traction	allungamento per effetto della trazione	çekiş yönüne uzama
alargamiento hasta el punto de ruptura	stretch at breaking point	Bruchdehnung	allongement à la rupture	allungamento al punto di rottura	kopmaya kadar genişleme
alargamiento, estiramiento	elongation	Dehnung	allongement	allungamento	uzama, sünme
albúmina	albumen	Eiweiß	albumine	albumina	albümin
alimentación de la bobina	web feed	Einziehen der Bahn	enfilage	alimentazione della bobina	besleme (makine)
alimentación intermitente	inching, intermittent sheet feed	ruckhafter Bogentransport	transport par à-coups, intermittent	azionamento a colpi	adım adım ilerleme, (tık-tık ilerleme)
alimentación por impulsión	push feed	Eingangseinschub, Eingangs-, Einschub	enfilage par propulsion	alimentazione a spinta	itme ile besleme
almacén del introductor	hopper	Fülltrichter	trémie de remplissage	caricatore	yükleme yığını, tomarı
almacenabilidad	storability	Lagerfähigkeit	aptitude au stockage	immagazzinabilità	stoklamaya uygun
almacenar	storing, stocking	Lagern	stocker	approvvigionamento 7 stoccaggio	stoklama
alta definición, resolución	high resolution, définition, closing	hohe Resolution, hohe Auflösung	haute définition	alta definizione/risoluzione	yüksek çözünürlük
altura de pila	height of pile, of stack	Stapelhöhe	hauteur de pile	altezza de la pila	yığın yüksekliği



THE FOLDING CARTON DICTIONARY

Español	English	Deutsch	Français	Italiano	Türkçe
altura, nivel de llenado	level of fill, fill limit, fill point	Füllhöhe, Füllgrenze	hauteur, niveau de remplissage	livello di riempimento	dolma seviyesi
ampliación excesiva	too heavy	zu voll	engraissement excessif	troppo pesante	çok koyu
ampliación insuficiente	too light	zu spitz	engraissement insuffisant	troppo leggero	çok açık
análisis	analysis	Analyse	analyse	analisi	analiz
análisis de coste marginal	marginal costing	Deckungsbeitragsrechnung	analyse de coût marginal	analisi del costo marginale	marjinal maliyeti hesaplama
ancho de máquina, luz	working web width	Bahnbreite	laize	luce di macchina	web çalırma genişliği
ángulo de trama	slope, shoulder, edge	Flanke (Raster)	épaulement, pente, angle (de trame)	spalla, pendenza, bordo	tram açısı
ángulo de trama	screen angle	Rasterwinklung	angle de trame	angolo del retino	tram açısı
ángulos	web corners	Ecken (maschinengefaltete)	coins (pliés sur machine)	piegature in macchina / angoli	köşe (makinada katlanan)
año de construcción	year of origin	Baujahr	année de construction	anno di costruzione	imalat yılı
antideslizante	anti-skid	rutschfest, gleitsicher	anti-glissant, antidérapant	antiscivolante	kayma önleyici
aparato aspirador de polvos	dry spray suction unit	Puderabsauggerät	aspirateur de poudre	aspiratore di polvere	puđra aspiratörü
aparato de control del encolado longitudinal	glue seam controller, checker	Leimnahtkontrollgerät	appareil de contrôle du collage longitudinal	apparecchio di controllo dell'incollatura longitudinale	yan yapıştırma kontrol düzeni
aparato de copias por contacto	contact printer	Kontaktgerät	appareil de copie par contact	copiatore per contatto	kontak baskı makinası
aparato de medida de las superficies de contacto	area gauge	Anteilmesser	appareil de mesure des surfaces de contact	apparecchio di misura della superficie di contatto	temas alanı ölçüm aleti
aparato de prueba de imprimabilidad	test printing equipment	Probedruckgerät	appareil d'essai d'imprimabilité	apparecchio di prova di stampabilità	prova baskı ekipmanı
aparatos, máquinas, instrumentos	machines, instruments	Geräte	appareils	macchine, strumenti	makinalar
apertura de las celdas	cell mouth	Näpfchenöffnung	ouverture d'alvéoles	apertura dell'alveolo	hücre deliđi
apilador	stacker	Stapler	empileur	impilatore	toplayıcı, istifleyici
apilar	pile, stack (to)	stapeln	empilage, mise en pile	impilatura	yığmak, yüklemek
apilar	pile (to) (ink)	aufbauen (Farbe)	plaquer (encre)	impilare	kaplamak (mürekkep)
aplastamiento, compresión	crushing	einknicken, zerquetschen	écrasement	schiacciamento	ezilme
aplicador de tinta	ink feed	Farbzuführung	commande de l'encre	alimentazione di inchiostro	mürekkep besleme
aplicador, alimentación de tinta	ink applicator	Farbzuführung	amenée d'encre	applicatore per alimentazione di inchiostro	mürekkep uygulayıcısı
aptitud al hendido	creasability	Rillbarkeit	aptitude au refouillage, au rainage	cordonabilità	katlamaya uygun



THE FOLDING CARTON DICTIONARY

Español	English	Deutsch	Français	Italiano	Türkçe
aptitud al hendido	creasability	Rillfähigkeit	aptitude au rainage, au refoilage	cordonabilità	katlamaya uygun
aptitud al trazado	scorability	Ritzfähigkeit	aptitude au traçage	tracciabilità	çizilebilir
aptitud para uso alimentario	food approval	Lebensmittelechtheit	alimentarité	alimentarietà	gıdaya uygun
apto uso alimentario	food approved	lebensmittelecht	agrée alimentaire	idoneo al contatto con alimenti	gıdaya uygun
armario de secado	drying rack	Trockenschrank	armoire de séchage, à sécher	essiccatoio	kurutma dolabı, rafı
armazón central	central frame	Mittelständer, -gestell	bâti central	corpo centrale, blocco centrale	merkezi yapı, ana yapı
arrancado sobre superficie mojada, húmeda	wet picking	Nassrupfen	arrachage sur surface mouillée	strappo su superficie humida	nemli yüzeyden kazıma
artículos, productos de marca	branded goods	Markenware	articles, produits de marque	prodotti di marca	markalı ürünler
asentamiento (de la tinta sobre el soporte)	ink setting (set-off)	Farbwegschlag	accrochage	controstampa	mürekkep ayarı
asentamiento de la tinta	ink adhesion, setting	Farbhaftung	accrochage de l'encre	adesione dell'inchiostro	mürekkep tutunması
atado	blocked, bundled	geblockt	en liasses	in risme	tomarlanmış, destelenmiş, sarılmış
atar, enfardar	band, bundle (to)	bündeln	fardelage	fascettatura	paket, bağ
aumento de tonalidad	increase in tone value	Tonwertzunahme	monter en coloration	compressione scala colori	renk tonunu artırmak
aumento de tonalidad	increase of tonal values	Tonwertzunahme	augmentation de la valeur des tons	aumento della tonalità	ton değerlerini artırma
aumento, ampliación	enlargement	Vergrößerung	agrandissement	allargamento	agrandisman
ausencia de agua, sín agua	water-free, anhydrous	wasserfrei	anhydre	anidro	sussuz, anhidrik
B bajocorte	undercutting	Unterschnitt	surcoupage	sottotaglio	alt kesme
banda	web	Bahn, Papierbahn	bande	nastro	bant, perde
banda de control de los colores	colour wedge	Farbmessstreifen	bande de contrôle des couleurs	fascia controllo colori	renk kontrol sribi
bandeja	tray	Schale	barquette	vassoio	tabla
bandeja de agua	waterpan, water tray	Wasserkasten	bac à eau	contenitore del liquido di bagnatura	su tepsi
bandeja embutida	pressed tray	gepresste Schale	barquette moulée	vassoio pressato	bastırılmış tepsi
baño de aceite	oil bath	Ölbad	bain d'huile	bagno d'oglio	yağ banyosu
barbas de corte	edge dust, fluff	Kantenstaub	barbes de coupe	spolverio	kesim çapağı, kesim sakalı
barniz	varnish	Firnis	vernis	vernice	vernik



THE FOLDING CARTON DICTIONARY

Español	English	Deutsch	Français	Italiano	Türkçe
barniz	varnish	Lack	vernis	vernice	vernük
barniz al alcohol	spirit varnish	Spirituslack, Spritlack	vernis à l'alcool	vernice all'alcool	alkollü vernük
barniz blister	blister varnish	Blisterlack	vernis à blister, à pelliplacage	verniciatura per blister	termo lak
barniz de 2 componentes	two component varnish	Zwei-Komponenten-Lack	vernis à 2 composants	vernice a due componenti	2 elemanlı vernük karışımı
barniz de calandrar	calender varnish	Kalenderlack	vernis de calandrage	vernice da calandrare	kalender laklama
barniz de emulsión	emulsion varnish	Wasserkastenlack	vernis à émulsion	vernice all'acqua	emülsiyon vernük
barniz de sobreimpresión	overlacquer	Überlack, Schutzlack	vernis de surimpression	vernice da sovrastampa	baskı üstü laklama
barniz de sobreimpresión	overprint varnish	Überdrucklack	vernis de surimpression	vernice sovrastampa	baskı üstü laklama
barniz de sobreimpresión con reservas	registered overprint varnish	Fasson-Überdrucklack	vernis de surimpression avec réserves	vernice sovrastampa a registro, a zone	işaretili taşmalı baskı verniği
barniz para pelculado	skin varnish	Skin-Lack	vernis skin, pelliplacage	vernice a pelle	zar inceliğinde kaplama, vernikleme
barnizado	varnishing	Lackierung	vernissage	verniciatura	vernikleme
barnizado con calandra	calender varnishing	Kalenderlackierung	vernissage à la calandre	verniciatura a calandra	kalender laklama
barnizado en línea	in-line varnishing	in-line Lackierung	vernissage en ligne	verniciatura in linea	entegre vernikleme
barnizadora	varnishing machine	Lackiermaschine	vernisseuse	gruppo di verniciatura	vernük makinası
barnizar	lacquer, varnish (to)	lackieren	laquer, vernir	verniciare	laklamak, vernikleme
barra de alisar, de pulir	smoothing bar	Glättstab	barre à lisser	barra lisciatrice	perdahlama çubuğu
barra de impresión	impression bar	Druckleiste	barre d'impression	barra di stampa	basınç çubuğu
barra de pinzas	gripper bar	Greiferstange	barre de pinces	barra di pinza	tırnak çubuğu, makas
barra non-stop	non-stop bar	Tragstange für non-stop	tringle non stop	barra sostegno aghi non-stop	durmaksızın çalışma çubuğu
barra tensadora de planchas	plate tension bar, plate clamps	Plattenspannschiene	barre de serrage des plaques	barra di fissaggio delle lastre	kalıp sıkıştırma çubuğu
barras de inversión	turning, reversing bars	Wendestangen	barres de retournement	barre de ribaltamento	dönme, döndürme çubukları
base (cliché)	base	Unterbau (Klischee)	base (cliché)	basamento	fon
base sobresaliente añadida	glued projecting edges	Vorstehrand (Deckelteil)	plateau débordant rapporté	bordi sporgenti incollati	tutkallı uzatılmış kenarlar
base sobresaliente unida	attached projecting edges	Vorstehrand (Bodenteil)	plateau débordant attenant	bordi sporgenti riportati	eklemeli taşan kenarlar
bastidor autoportante	self-supporting frame	unabhängiges Gestell	bâti autoportant	struttura autoportante	kendini taşıy çerçeve
bastidor para copias	printing frame, copying stand	Kopierrahmen	châssis presse, à copier	telaio per copiare, per stampare	baskı şasisi, kopyalamak için
bastidor, chasis	frame	Rahmen	châssis	telaio	şasi, çerçeve
bastidor, rama	frame	Gestell	châssis, bâti	telaio	şasi, çerçeve



THE FOLDING CARTON DICTIONARY

Español	English	Deutsch	Français	Italiano	Türkçe
batería de tintaje	inking train	Walzenfarbwerk	encrage à rouleaux, train d'encrage	treno inchiostatore	mürekkepleme takımı
batidor	beater	Schläger	batteur	battitore	mikser, dövücü, çırpıcı
biela (arrastre por)	rod driven, driven by rod	Schwingarm (durch - angetrieben)	bielle (entraîné par)	biella	şaftlı biyelli
biodegradable	biodegradable	biologisch abbaubar	bio-dégradable, biodégradable	biodegradabile	geri dönüşümlü, ayrışabilen
biorientado	bi-oriented	bi-axial gestreckt, orientiert	bi-orienté	bi-orientato	çift yönlü
blanco satinado	satin white	Satinfarbe	blanc satin	bianco satin	satén beyazı
blanqueado (cartón)	bleached (board)	gebleicht (Karton)	blanchi (carton)	cartone bianchito	ağartılmış
blanqueador óptico	optical brightening agent (OBA)	optischer Aufheller	azurant optique	sbiancante ottico	optik parlaklık elemanı
blanquear, descolorear	bleach out (to)	ausbleichen	blanchir, décolorer	sbiancare	ağartmak
blister	blister package	Blisterpackung, -verpackung	emballage blister, sous bulle, pelliplacage	blister	blister ambalaj
bloqueo	locking, lock	Verschluss (Faltschachtel)	verrouillage	blocco	kilit
bloqueo de planchas	lock-up	Verschluss	verrouillage	bloccaggio lastre	kapanma (sistem)
bobina	reel	Rolle	bobine	bobina	bobin
bobina ancha	wide web	breite Bahn	grande laize	luce grande, nastro largo	geniş perde
boceto	lay out	Lay-out (Entwurf)	projet, maquette	bozzetto	maket
bolsa interior (con)	inner bag (with)	Innenbeutel (mit)	enchemisé	con sacca interna	iç kutu, ambalaj, poşet
bolsa simple	pouch	Taschenzuschnitt, Beutel	pochette simple	busta semplice	basit poşet
bomba de circulación de tinta	circulation, ink pump	Umwälzpumpe	pompe de circulation	pompa circolazione inchiostro	devir daim pompası
bomba de cola	glue pump	Leimtopfpumpe	pompe à colle	pompa per colla	tutkal pompası
boquilla	nozzle	Düse	buse	ugello	tabanca (tutkal)
borde anterior de la hoja	front edge of sheet	Bogenvorderkante	bord avant de la feuille	bordo anteriore del foglio	makas kenarı
borrado	erased	wegkopiert	effacé	cancellato	silinmiş
brillo, brillantez	gloss	Glanz	brillance, éclat	brillantezza	parlaklık
brincar	bounce	abspringen, aufplatzen	rebondir	rimbalzare	zıplamak
bronce, tinta metalizada	bronze, metallic ink	Bronzefarbe	bronze, encre métallisée	inchiostro metallizzato al bronzo	metalik mürekkep
broncear	bronze-print (to)	bronzieren	bronzer, bronzage	bronzare	metallize baskı
C cabeza de lectura	scanning head	Lesekopf	tête de lecture	testina di lettura	tarama, okuma kafası



THE FOLDING CARTON DICTIONARY

Español	English	Deutsch	Français	Italiano	Türkçe
cabo de bobina	roll head	Kopfseite einer Rolle	fond de bobine	fine bobina	bobin sonu
caja automontable (4 o 6 puntos de encolado)	collapsible box, carton (4 or 6 corners)	Aufrichteschachtel, 4- oder 6 Punkt-Schachtel	boîte pâtissière à 4 ou 6 coins collés	scatola di pasticceria a 4 o 6 angoli	4-6 nokta yapıştırılmalı kutu
caja cofre	casket box	Kofferschachtel	boîte coffret	scatola a cofanetto	şapka kutusu
caja con divisiones	compartmented carton	Faltschachtel mit eingebauter Trennwand	boîte pliante compartimentée	astuccio pieghevole a scomparti	kompartımanlı (bölmeli) karton kutu
caja con fondo automático	crash-lock bottom carton	Faltbodenschachtel	boîte à fond automatique	astuccio con fondo automatico	dip (otomatik) kilitleli kutu
caja con tapa	lidded box	Deckelschachtel	boîte avec couvercle	scatola con coperchio	kapaklı kutu
caja corredera	slide box	Schiebeschachtel	boîte coulissante	scatola con interno scorrevole	çekmeceli kutu
caja de cambio	gear box	Getriebekasten	boîte de vitesses	scatola del cambio	vites kutusu
caja de cartón ondulado	corrugated case, box	Wellkiste, Wellpappkarton	caisse en carton ondulé	scatola di cartone ondulato	ondüle mukavva kutu
caja de fondo automático	snap lock base box	Schnappbodenschachtel	boîte à fond automatique	scatola con chiusura a scatto del fondo	dip kilitleli kutu
caja de pastelería	cake box	Kuchenschachtel	boîte à gâteaux	scatola per dolci	pasta kutusu
caja de presentación	display box	Ausstellschachtel, Präsentationsschachtel	boîte de présentation	scatola espositore	display kutu
caja odre (bag-in-box)	bag-in-box	Bag-in-box	caisse-outré	bag-in-box	kutu içi poşet
caja plegable con cintura adicional	box and band pull-through carton	Durchziehgürtelschachtel	boîte pliante à ceinture rapportée	astuccio pieghevole con cintura riportata	çekme bantlı karton kutu
caja plegable con corredera y cajón	shell and slide carton	Schiebefaltschachtel	boîte pliante à coulisse et tiroir	astuccio pieghevole a tiretto scorrevole	kovanlı-çekmeceli kutu (kibrit kutusu sistemi)
caja plegable con doble pared compuesta	compound double wall (cushion) pack	Hohlwand (Faltschachtel mit)	boîte pliante à parois creuses, à trottoir	doppio parete spessorata	çift duvarlı kutu
caja plegable con fondo abierto (en forma de corredera)	open ended carton	Faltschachtel an einer Seite offen	boîte pliante en forme de coulisse	astuccio pieghevole a tiretto	tabanı açık kutu
caja plegable con fondo adicional	pull-through bottom	verstärkter Boden, Boden zum Durchziehen	à fond rapporté	con fondo riportato	içinden çıkmalı tabanlı
caja plegable con solapas entrantes	locking tab	Einstecklasche u.Sicherheitsschlitz	pattes rentrantes avec verrouillage	patelette di chiusura rientranti	kilit kulağı
caja plegable de cuatro paredes huecas	carton with hollow (buffer) wall	Stülpfaltschachtel mit Hohlwand	boîte pliante à 4 parois creuses	astuccio pieghevole a 4 pareti con doppio spessore	duvarlı yapıştırma
caja plegable forrada	covered carton	Kleidfaltschachtel	boîte pliante habillée	astuccio pieghevole rivestito	kaplanmış, krome karton



THE FOLDING CARTON DICTIONARY

Español	English	Deutsch	Français	Italiano	Türkçe
caja plegable tipo avión	carton with locking tab	Faltschachtel mit Einstecklasche und Sicherheitsschlitz	boite pliante à joues rentrantes	astuccio pieghevole a guance rientranti	kilitleme kulaklı kutu
caja plegade con lengüetas entrantes	tuck-in end carton	Einsteckverschluss-Faltschachtel	boîte pliante à pattes rentrantes	astuccio pieghevole con patelette rientranti	içeri kapanan kapaklı kutu
cajón	slide	Schieber	tiroir	tiretto scrrivole / slide	çekmece
calandrado, satinado	calendering, glazing	Glättung	satinage, calandrage	calandratura, satinatura	kalender laklama
calandrar	calendering, calender (to)	kalandrieren, satinieren	calandrer, calandrage, satinage	calandrare, calandratura	kalender laklama
cálculo del coste	costing, estimation	Kalkulation	calcul du prix de revient	preventivo	maliyetlendirme
cálculo del coste	final costing	Nachkalkulation	calcul de prix de revient	calcolo del costo	kesin maliyet
calibrar	calibrate (to)	eichen, kalibrieren	étalonner	tarare	kalibre etmek
calibre, espesor	caliper, thickness	Dicke	épaisseur	spessore	kalınlık
calidad	quality, grade	Qualität	qualité	qualità	kalite
cámara de rasqueta	chamber type doctor blade	Kammerrakel	chambre à racle	racla	sıyırma bıçağı
cambio de bobina	reel change	Rollenwechsel	changement de bobine	cambio bobina	bobin değişimi
cambio de formato	size, format change	Formatwechsel	changement de format	cambio formato	ebat değişimi
cambio de pila	pile, stack change	Stapelwechsel	changement de pile	cambio della pila	yükleme yığını, tomarı
cambio de trabajo	job change-over	Arbeitswechsel, Neuzurichtung	changement de travail	cambio lavoro	iş değişimi (ürüne göre)
cambio de trabajo	job change-over	Neuzurichtung	changement de travail	cambio lavoro	iş değişimi (ürüne göre)
cambio de trabajo sín paro de máquina	flying job change (no down time)	fliegender Auftragswechsel, ohne Masch.Stopp	changement de commande sans arrêt machine	cambio non-stop	duraksız, durmaksızın, fasılasız çalışma
canal de hendido	creasing channel	Rillung	rainure, refoulage	canale di cordonatura	plyaj uluğu
cantidad del pedido	order quantity	Auftragsmenge	quantité commandée	quantità dell'ordine	sipariş miktarı
canto blando	soft edge	weiche Kanten	bords tombants, mous	bordi che cedono	yumuşak kenarlı
canto de la película	film edge	Filmkante	bord, arête du film	bordo della pellicola	film, folyo kenarı
canto de la plancha	plate edge	Plattenrand	bord de plaque	bordo della lastra	kalıp kenarı
cantos deformados, arrugados	cockled edges	wellige Kanten	godes, bords déformés	bordi ondulati	deforme olmuş kenarlar
cantos flotantes, doblados	edge droop	flatternde Kanten	lisières, bords flottant(e)s	bordi flottanti	yüzen kenar
cantos largos (bobina)	long edges (reel)	lange Kanten	bords flottants, longs	bordi laschi	uzunlamasına kenar (bobin)
capa interior	bag liner, interior layer	Innenlage	couche intérieure, triplure	strato interno	iç tabaka
capa intermedia	middle layer, mid-liner	Mittelage	doublure, couche intermédiaire	strato intermedio	orta tabaka



THE FOLDING CARTON DICTIONARY

Español	English	Deutsch	Français	Italiano	Türkçe
capacidad de absorción	absorbency, absorption capacity	Saugfähigkeit	pouvoir absorbant	assorbenza	su emme kapasitesi
capacidad de pasar por máquina	machinability, runability	Maschinengängigkeit	aptitude au passage en machine, au roulage	macchinabilità	makine ile üretilebilirlik
capacidad de pasar por máquina	runability	Laufeigenschaft, Maschinengängigkeit	machinabilité	macchinabilità	işlenebilirlik, üretilebilirlik (makine ile)
capacidad de ser barnizado	varnishability	Lackierfähigkeit	aptitude au vernissage	verniciabilità	verniklebilir
capacidad de ser impreso con bronce	bronzability	Bronzierfähigkeit	bronzabilité, aptitude au bronzage	attitudine alla bronzatura	metalize olabilme
cara blanca, anverso	top side	Oberseite	recto	bianca, lato superiore	üst yüzey, taraf
cara fieltro, anverso	feltside	Oberseite	côté feutre, envers	lato feltro	keçeli yüz, arka
características operativas	operational properties	Operationscharakteristiken, Prozesscharakteristiken	caractéristiques opérationnelles	caratteristiche di lavorabilità	işlemsel özellikler
características, propiedades	characteristics, properties	Merkmale, Eigenschaften	caractéristiques, propriétés	caratteristiche	özellikler
carga	load	Charge	charge	carico	yüklenmek (yoğunlaştırmak)
carga de abarquillamiento	buckling load	Knicklast	charge de flambage	carico di punta	burulma yükü
carga de máquina	machine loading	Beschickung, Magazinfüllung	charge de machine	carico di macchina	makine yükleme
carga de rotura	breaking load	Bruchlast	charge de rupture	carico di rottura	kırılma yükü
carga electrostática	electrostatic charge	elektrostatische Aufladung	charge électrostatique	carica elettrostatica	elektrostatik yükleme
carga estática	static charge	statische Aufladung	charge statique	carico statico	statik yük
carga punta, maxima	peak load	Spitzenbelastung	charge maximale, de pointe	carico massimo	maksimum yükleme
cargado	enriched, loaded	angereichert	chargé	arricchito / caricato	yüklenmiş, yüklü
carretilla porta desperdicios o retal	waste paper trolley	Abfallwagen (Altpapier)	chariot à rognures, à déchets (vieux papiers)	carrello porta-rifilo	atık kağıt arabası, fersude kağıt arabası
carretillas	trolleys, insert modules	Einschübe	chariots	carrelli	şaryo, araba
carros móviles	movable trolleys	ausfahrbare Einschübe	chariots amovibles	carrelli mobili	hareketli arabalar
cartón	board, cardboard	Pappe	carton	cartone	karton
cartón	carton board	Karton	carton	cartone	karton
cartón	paperboard	Feinpappe	carton mince	cartoncino	ince karton
cartón a base de fibras vírgenes	virgin fibre board	holzfreier Karton	carton à base de fibres vierges	cartone di fibra vergine	bristol karton
cartón compacto	solid board	Vollpappe	carton compact	cartone compatto	sıkı, tıkkız karton
cartón duplex	duplex board	Duplex-Karton	carton duplex	cartoncino duplex	dupleks karton
cartón estucado	coated board	gestrichener Karton	carton couché	cartone patinato	kuşe karton



THE FOLDING CARTON DICTIONARY

Español	English	Deutsch	Français	Italiano	Türkçe
cartón gris	grey board	Graukarton	carton gris	cartone grigio	mukavva
cartón horneable	ovenable board	ofenfester Karton	carton allant au four	cartone da forno	fırınlanabilir karton
cartón imitación cromo	imitation chromo board	Chromoersatzkarton	carton imitation chromo	cartoncino imitazione cromo	taklit krome karton
cartón kraft	Kraft board	Kraftkarton	carton Kraft	cartone Kraft	kraft karton
cartón liner pre-impreso	pre-printed linerboard	vorgedruckter Linerboard	liner pré-imprimé	copertina pre stampata	önceden basılmış astar
cartón moldeado, embutido	moulded board	Ziehkarton	carton à emboutir	cartone imbutito	kalıplanmış karton
cartón monocapa de celulosa (cartulina)	solid bleached board	Zellstoffkarton	carton homogène blanc	cartone monogetto bianchito	homojen beyaz karton
cartón multicapa	multilayer, multi-ply board	Mehrlagiger Karton	carton multicouche, multijets	cartoncino multistrato	çok katmanlı karton
cartón multicapa	multi-ply board	Mehrlagenkarton	carton multijets	cartone multigetto	çok katmanlı karton
cartón ondulado	corrugated board	Wellpappe	carton ondulé	cartone ondulato	ondüle mukavva
cartón ondulado bien equilibrado	well balanced corrugated board	beidseitig gleiche Wellpappe	carton ondulé recto verso identiques	cartone ondulato bilanciato	iyi dengeli oluklu mukavva
cartón para cajas	boxboard	Faltschachtelkarton	carton pour boîte pliante	cartone per scatole	kutu kartonu
cartón para cajas plegables	folding box board, boxboard	Faltschachtelkarton (Chromokarton)	carton pour boîtes pliantes	cartoncino per astucci pieghevoli	katlanabilir kutu kartonu
cartón parafinado	waxed board	gewachster Karton	carton paraffiné	cartoncino paraffinato	parafinli karton
cartón pasta mecánica	groundwood based fiberboard	Holzschliffkarton	carton pâte mécanique	cartone pasta meccanica	mekanik hamurlu karton
cartón plastificado	plastic coated board	kunststoffbeschichteter Karton	carton plastifié	cartoncino plastificato	plastik kaplı karton
cartón que puede ir al horno	ovenable board	backfester Karton	carton pour cuisson au four	cartone resistente alle alte temperature	fırınlanabilir karton
cartón una capa	single-ply board	einlagiger Karton	carton un jet	cartoncino ad uno strato	tek katlı karton
catalizador	catalyst	Katalysator	catalseur	catalizzatore	katalizör
catálogo de tipos	type specimen, type style book	Schriftmusterbuch	police de caractères	catalogo dei caratteri	hurufat
caucho	blanket	Gummituch	blanchet	caucciù	blanket
caucho comprimible	compressible blanket	Luftpolstertuch	blanchet compressible	caucciù comprimibile	bastırılabilir, sıkıştırılabilir blanket
celda	cell	Zelle	alvéole	alveolo o cella	hücre
celdas de impresión	ink crips, cells, gravure cells	Farbnäpfchen	alvéoles	alveoli o celle rotocalco	gravür noktası
celofán	cellophane	Zellophan	cellophane	cellophane	selofan
Celulosa pura (sulfato)	solid bleached sulfate	reine Zellulose (Sulfat)	pure cellulose (sulfate)	cartone pura cellulosa	sağ selüloz (sülfat)
cepillo de disco	disk brush	Tellerbürste	brosse à disque, à molette	spazzola circolare	disk, yuvarlak fırça



THE FOLDING CARTON DICTIONARY

Español	English	Deutsch	Français	Italiano	Türkçe
cepillos motorizados	motor brushes	Bürsten mit Motorantrieb	brosses entraînées par moteur	spazzole motorizzate	motorlu fırça
cera termofundible, fusible	hot melt wax	Aufschmelzwachs	cire thermofusible	cera fusibile a caldo, cera 'hot melt'	sıcak yapıştırma mumu
cerradora, encoladora-selladora	gluing, glue-sealing machine	Verschließ- und Anleimmaschine	machine à sceller, à coller	macchina sigillatrice, incollatrice	yapıştırma makinası
cierre con fondo cruzado (fondo inviolable)	quick lock bottom	Steckbodenverschluss	fermeture à fond enchevêtré, à loquets	chiusura a fondo incrociato	kilitli taban
cierre de orejas	claw lock closure	Greiferverschluss, Klauenverschluss	fermeture à oreilles, à loquets	chiusura a orecchiette	kulaklı kapama
cierre de solapas rectas	skillet ends	Schlitzverschluss	fermeture à pattes droites	chiusura con lembi diritti, interi	tava tipi taban
cierre, bloqueo	lock-up	Verschluss (Maschine)	serrage	chiusura	kapanma (sistem)
cilindricidad	cylindricity	Zylindrizität	cylindricité	cilindricità	silindir formu
cilindro anilox	anilox roll	Rasterwalze	cylindre tramé	cilindro anilox	aniloks
cilindro cerámico	ceramic coated roller	Keramikwalze	cylindre céramique	cilindro ceramico	seramik silindir
cilindro con diámetro reducido	undercut cylinder, backing roller	kleinerer Durchmesser (Zylinder)	diamètre plus faible (cylindre)	diametro del cilindro di supporto	en zayıf çap (silindir)
cilindro de huecograbado grabado	embossed gravure cylinder	geprägter Tiefdruckzylinder	cylindre hélio gravé	cilindro rotocalco inciso	gofraj silindiri
cilindro de impresión	impression cylinder	Gegendruckzylinder	presseur	cilindro di controstampo	basınç merdanesi
cilindro de impresión	impression cylinder	Druckzylinder	cylindre d'impression	cilindro di stampa	basınç merdanesi
cilindro de impresión	impression cylinder	Gegendruckwalze	presseur, cylindre de contre-pression	cilindro di stampa	basınç, karşı basınç merdanesi
cilindro de impresión de caucho	rubber impression cylinder	Gummipresseur	cylindre de contrepression en caoutchouc	ruzzo di di caucciù	kauçuk baskı silindiri
cilindro de introducción	feed cylinder, lay cylinder	Anlagetrommel	tambour de marge	cilindro di introduzione	besleme merdanesi (kağıt, karton)
cilindro de introducción	lay cylinder, feed cylinder	Anlagetrommel	tambour de marge	cilindro di introduzione	besleme, pozalama merdanesi
cilindro de salida	reception, delivery drum	Auslagetrommel	tambour de réception	cilindro di ingresso / cilindro d'uscita	kabul, giriş merdanesi
cilindro guía	guiding cylinder	Leitzylinder	cylindre de guidage	cilindro guida	yönlendirme merdanesi
cilindro huecograbado	gravure image cylinder	Tiefdruckformzylinder	cylindre hélio	cilindro rotocalco	gravür silindiri
cilindro móvil	compensating, jockey roller	Tänzerwalze	rouleau baladeur	cilindro ballerino, compensatore	denkleştirme, telafi merdanesi
cilindro porta-caucho	blanket cylinder	Gummituchzylinder	cylindre porte-blanchet	cilindro porta-caucciù	blanket silindiri



THE FOLDING CARTON DICTIONARY

Español	English	Deutsch	Français	Italiano	Türkçe
cilindro porta-planchas	plate cylinder	Form-, Formatzylinder	cylindre porte-clichés	cilindro porta-lastra	klîşe silindiri
cilindro porta-planchas	plate cylinder	Klischeezylinder	cylindre porte-clichés	cilindro porta-lastra	klîşe silindiri
cilindro porta-planchas	plate cylinder	Plattenzylinder	cylindre porte-plaques, porte-clichés	cilindro porta-lastra	kalıp silindiri
cilindro soplador	blower cylinder	Blastrommel	tambour de soufflage	cilindro soffiante	üfleyici silindir
cilindro transportador	transport roller	Transportrolle	rouleau de transfert	cilindro trasportatore	taşıma rulosu, bobini, tamburu
cilindro, tambor central	common impression cylinder	Zentralzylinder, Druckzylinder	cylindre, tambour central	cilindro centrale	silindir, merkez silindir
cilindros onduladores	corrugation, corrugating cylinders	Wellenformzylinder	cylindres canneleurs	ondulazione / cilindri ondulatori	oluk yapma silindirleri
cinta adhesiva	adhesive tape	Klebeband, Klebestreifen	bande adhésive	nastro adesivo	yapışkan bant
cinta adhesiva	adhesive tape	Klebestreifen, Klebeband	bande adhésive	nastro adesivo	yapışkan bant
cinta de desgarre	tear tape	Aufreißfaden	bandelette d'arrachage	nastro a strappo	şerit (yırılarak açılan)
cinta de plegado	folding belt	Faltriemen	courroie de pliage	cinghia di piegatura	katlama makinası kayışı
cinta de transporte	scumming brush, delivery belt, pulley	Abzugriemen	courroie	cinghia	kir kayışı
cinta introductora	feed belt	Einlegeriemen	courroie de marge	nastro di introduzione	besleme kayışı (kağıt, karton)
cinta, correa de transporte	conveyor belt	Förderband, Fördergurt, Transportband	courroie transporteuse, tapis de transport	nastro di trasporto	konveyör
circulación de tinta	ink circulation	Farbumlauf	circulation d'encre	circolazione dell'inchiostro	mürekkep dolaşımı
circunferencia del cilindro	cylinder size, pull	Zylinderumfang	circonférence du cylindre	circonferenza del cilindro	silindir çevresi, raport
cizalla circular	circular shears	Kreisschere	cisaille circulaire	cesoia circolare	kazanlı kesim makinası
cizalla manual	hand shears	Pappschere	cisaille à main	forbici	el makası
clasificación	classification	Abstufung, Einstufung	classification	classificazione	sınıflandırma
clasificación de los defectos	defect classification	Fehlerklassifizierung	classification des défauts	classificazione dei difetti	hata sınıflandırması
cliché	block, plate	Klischee	cliché	matrice	kalıp
cliché de relieve	embossing die	negativ-positiv-Prägeform, Prägematrize	cliché de gaufrage, contrepartie mâle	cliché di rilievo	gofraj klîşesi
cliché flexible	flexible cliché	Flexodruckplatte	cliché souple	cliché flessibile	esnek klîşe
climatización	air conditioner	Klimaanlage	installation de conditionnement d'air	climatizzatore	klima cihazı
climatizar	air conditioning	klimalisieren	climatiser	climatizzazione	klimatize etmek
cobertura de tinta	ink coverage	Farbdeckung	couverture, taux de couverture d'encre	copertura dell'inchiostro	mürekkep örtücülüğü



THE FOLDING CARTON DICTIONARY

Español	English	Deutsch	Français	Italiano	Türkçe
cobertura de tinta	solid, ink coverage	Flächendeckung	taux de couverture	coprenza	tam tonlu, zemin, örtücü baskı
cobertura exterior blanca	white top liner	weiße Decke	couverture extérieure blanche	copertina esterna bianca	beyaz üst kaplama
código de barras	bar code	Strichcode	code à barres	codice a barre	barkod
coeficiente de absorción	absorption rate, absorbency value	Absorptionskoeffizient	coefficient d'absorption	coefficiente d'assorbimento	su emme katsayısı
coeficiente de fricción	slip, coefficient of friction	Gleitreibung, Reibungskoeffizient	indice de glissement, frottement	indice di scivolosità / attrito	kayma, sürtünme katsayısı
cohesión	ply bond strength	Verbundhaftung	résistance au délaminage	coesione	tabakaların birbirine yapışması, sıyrılmaya dayanıklılık
cohesión interna de las capas	ply bond strength	Lagenfestigkeit	cohésion interne des couches	resistenza alla delaminazione	tabakaların birbirine yapışması, sıyrılmaya dayanıklılık
cola a base de almidón	starch adhesive, starch glue	Klebstoff aus Stärke, Stärkeleim	colle à base d'amidon	colla a base amido	nişastalı tutkal
cola autoadhesiva	pressure sensitive adhesive	Selbstklebeleim, -klebstoff, -kleber	adhésif auto-collant, auto-adhésif	autadesivo	yapışkan etiket
cola caliente	hot melt	Schmelzkleber, Hot melt	hot melt	colla a caldo	sıcak yapıştırma
cola en dispersión	dispersion adhesive	Dispersionskleber	colle en dispersion	adesivo in dispersione	dağıtım etiketi
colocador, ordenador	jogging mechanism	Geradstoßhebel	rangeur	pareggiatore	adım adım ilerleme mekanizması, (tık-tık ilerleme)
colocar ventanas	window patching	Fenster einkleben	pose des fenêtres	finestratura	pencere yapıştırma
colocar, sujetar, enrramar	clamping, to clamp in	einspannen	mettre en place, serrer	intelaiare	sıkıştırmak
color de base, de fondo	base colour	Grundfarbe	couleur de base, de fond	colore di fondo	fon rengi
color mineral	earth colour	Erdfarbe	couleur minérale, terre colorée	colore inorganico	ateş toprak renkleri
colorantes a la anilina	aniline dyes	Anilinfarbstoffe	colorants à l'aniline	coloranti all'anilina	anilin boya
coloreado	coloured	bunt	coloré	colorato	renkli
colores del espectro	spectral colours	Spektralfarben	couleurs du spectre	colori dello spettro	renk spektrumu
colores fluorescentes	fluorescent colour (da-glo)	Signalfarben, fluoreszierende Farben	couleurs fluorescentes	colori fluorescenti	fluoresan renk
colores mezclados	mixed colours	Mischfarbe	mélange d'encre	miscela di colori	mürekkep karışımı
colores suplementarios	spot colours	Schmuckfarben	couleurs d'appoint	colori supplementari	spot renk
colorimetría	colorimetry	Farbmetrik	colorimétrie	colorimetria	kolorimetre



THE FOLDING CARTON DICTIONARY

Español	English	Deutsch	Français	Italiano	Türkçe
comando fotoeléctrico	photo-electric control system	Fotozellensteuerung	commande photo-électrique	sistema di controllo fotoelettrico	fotoelektrik kontrol sistemi
complejos, materiales complejos	composite materials	Verbundstoffe	complexes, matières composites	accoppiati, laminati	kompozit malzemeler
componentes	components	Komponenten	composantes, composants	componenti	bileşenler
componer	type set (to)	schriftsetzen	composer	comporre	tasarımını yapmak (hurufat)
composición	typesetting	Satz	composition	composizione	tasarım (hurufat)
con madera	wood containing	holzhaltig	avec bois	con legno	odun içermek, odunlu
con polvillo	fluffy	flaumig	pelucheux	polveroso	püsküllü
condiciones de aceptación	acceptance conditions	Abnahmebedingungen	conditions de réception	condizioni di accettazione	kabul etme şartları
condiciones de entrega	terms of delivery	Liefervereinbarungen	conditions de livraison	termini di consegna	teslimat şartları
condiciones de hendibilidad	conditions of creasability	Rillbereich	conditions de rainage, de refoulage	condizioni di cordonatura	katlanabilirlik durumu
condiciones generales de venta	general conditions of sale	allgemeine Geschäfts- und Lieferbedingungen	conditions générales de vente	condizioni generali di vendita	genel satış şartları
conducto con presión	pressure pipe, hose	Druckleitung	conduite sous pression	tubatura in pressione	basıncılı hortum
conductos de distribución	distribution nozzles	Verteilerdüsen	buses de distribution	ugelli di distribuzione	dağıtım memesi, ağız
confirmación de pedido	order confirmation	Auftragsbestätigung	confirmation de commande	conferma d'ordine	sipariş onayı
consistencia	consistency	Konsistenz	consistance	consistenza	kıvam
construcción de puente	bridge construction	Brückenbauweise	montage à ponts	costruzione a ponte	köprülü montaj
construcción de troqueles	die-making	Stanzformenbau	fabrication des formes à découper	fabbricazione delle fustelle	kesim bıçağı üretmek
construcción de troqueles	die making, assembly cutting & creasing die	Stanzformenbau	fabrication, montage de formes à découper	assemblaggio delle operazioni di fustellatura	kesim bıçağı üretmek
consumo de tinta	ink usage, consumption	Farbverbrauch	consommation d'encre	consumo d'inchiostro	mürekkep kullanımı
contador	counter	Zähleinrichtung, Zähler	dispositif de comptage, compteur	contatore	sayaç
contaje verificado de las hojas	audited sheet count	geprüfte Bogenzählung	décompte vérifié des feuilles	conteggio certificato dei fogli	kontrol edilmiş tabaka sayımı
contaminación	contamination	Verseuchung, Verunreinigung	contamination	contaminazione	bulaşma
contenido en agua, en humedad	water, moisture content	Wassergehalt, Feuchtigkeitsgehalt	teneur en eau, en humidité	tenore in acqua, in umidità	su, nem tutma
contenido en madera	wood content	Holzgehalt	teneur en bois	tenore in legno	odun içerikli, odunlu
contenido en sólidos	solids content	Festkörperanteil	teneur en matières solides	contenuto solido o secco	katı madde içerikli
contorno	hard outline	Umriss	contour	contorno	kontur



THE FOLDING CARTON DICTIONARY

Español	English	Deutsch	Français	Italiano	Türkçe
contracolado	lamination	Kaschierung	contrecollage, laminage, doublage	accoppiatura	laminsasyon, kaplama
contracolar	laminare (to)	Verbund, Kaschierung	contrecollage, laminage	accoppiare	lamine etmek, kaplamak
contracolar	laminating, laminate (to)	laminieren, kaschieren	contrecoller, laminer	accoppiamento - accoppiare	lamine etmek, kaplamak
contra-corte	anvil, counter plate	Gegenmesser	contre-couteau	piastra di contrasto	karşı plaka (kesim bıçağı)
contramolde, madera de extracción	stripping board	Holzmatrize, Ausbrechholz	contrepartie, planche d'éjection	tavola di estrazione	ayıklama
contrapartida	counterpart	Gegenzurichtung	contrepartie	controparte	karşı plaka, karşı parça
contraste	contrast	Kontrast	contraste	contrasto	kontrast
control a la salida, al final	final testing	Ausgangs-, Endprüfung, Endkontrolle	contrôle final, à la sortie	controllo finale	son kontrol
control automático de registro	automatic register control	automatische Passer-, Registersteuerung	régulateur automatique de repérage	controllo registro automatico	otomatik kayıt kontrol
control de calidad	quality control	Qualitätskontrolle	contrôle de qualité	controllo di qualità	kalite kontrol
control de calidad	quality monitoring	Güteprüfung, Qualitätsprüfung	contrôle de qualité	monitoraggio della qualità	kalite kontrol
control de descenso de pila	delivery pile control	Stapelabföhlung (der Auslage)	contrôle de la descente de pile	controllo della pila in uscita	yığın dağıtma kontrolü
control de especificaciones	specification test	Spezifikationsüberprüfung	contrôle de conformité	controllo di conformità	uygunluk kontrolü
control de fabricación	manufacturing control	Fertigungsüberwachung	contrôle de fabrication	controllo di fabbricazione	üretim kontrol
control de flujo de agua	water flow control	Wasserführung	réglage du débit des mouilleurs	controllo del flusso dell'acqua	su akış kontrolü
control de las hojas	sheet check	Bogenkontrolle	contrôle des feuilles	controllo dei fogli	tabaka kontrol
control de materiales	material testing	Materialprüfung	contrôle des matériaux	prove sui materiali	mal kontrolu
control de posicionamiento	positioning control	Positionierungskontrolle	contrôle de positionnement	controllo del posizionamento	poza kontrolu
control de recepción de mercancías	goods inwards check	Eingangskontrolle	contrôle de réception des marchandises	controllo all'entrata delle merci	kabul kontrol
control de recepción de mercancías	incoming goods control, goods inward control	Wareneingangskontrolle	contrôle des marchandises à l'entrée	controllo all'entrata delle merci	mal giriş kontrolu
control del canto de la bobina	web edge control	Bahnführung	contrôle du défilement	controllo del bordo del nastro	kenar akış hızı kontrolü
control del flujo de tinta	ink flow control	Farbführung	contrôle du débit d'encre	controllo del flusso di inchiostro	mürekkep akışı kontrolu
control final	final testing	Endkontrolle	contrôle à la sortie, contrôle final	controllo finale	son kontrol
control neumático	pneumatic control	Druckluftsteuerung	commande pneumatique	comando pneumatico	pnömatik (havalı) kontrol



THE FOLDING CARTON DICTIONARY

Español	English	Deutsch	Français	Italiano	Türkçe
control visual	visual inspection	Sichtprüfung	contrôle visuel	controllo visivo	gözle kontrol
copia defectuosa	incorrect copy	Fehlkopie	copie défectueuse	copia difettosa	yanlış kopya
copia por contacto	contact print	Kontaktabzug	copie par contact	copia stampa per contatto	kontak baskı
copia positiva	positive copy	Positivkopie	copie positive	copia positiva	pozitif kopya
copia transparente	transparent copy	Durchsichtvorlage	copie sur transparent	copia trasparente	şeffaf kopya
copiadora	copying machine	Kopiermaschine	presse, machine à copier	copiatrice	kopya makinası
corrección del valor de tonalidad	tonal value correction	Tonwertkorrektur	correction, rectification de tonalité	correzione valori tonalità	ton değeri düzeltmesi
corona del cilindro	cylinder bearer	Schmitzring	couronne du cylindre	corona del cilindro	cilindir mesneti, yuvası
correa de pre-doblado	pre-breaking belt	Vorbrechriemen	courroie de précassage	cinghia di pre-rottura	ön katlama kayışı, caka kayışı
corrección	correction	Korrektur	correction	correzione	düzelme
corrección del autor	author's correction	Autorenkorrektur	correction d'auteur	correzione d'autore	yazar düzeltmesi
corredera (caja)	shell	Hülse (Schachtel)	coulisse (boîte)	a tiretto (astuccio)	kovan (kutu)
corredera, guía	chute	Rutsche	glissière, canal	guida a scivolo	kanal
cortadora rebobinadora	slitter-winder	Rollenschneider, Umroller	bobineuse-coupeuse, bobineuse	taglia-ribobinatrici	bobin ebatlama makinası
cortadora transversal	cross cutter	Querschneider	coupeuse transversale	taglierina trasversale	çapraz kesici
cortadora transversal, guillotina	guillotine	Planschneider, Formatschneider	massicot	ghigliottina, taglierina	giyotin
corte	trim	Beschnitt	rognage	taglio, rifilo	kesme
corte a escuadra	angle cut	Winkelschnitt	coupe à l'équerre	taglia angoli, taglio a squadra	dik açılı kesim
corte defectuoso	rough, uneven cut	rauher, schartiger Schnitt	coupe ébréchée, brute, rugueuse	taglio difettoso	dengeşiz, kaba, tırtıklı kesim
corte defectuoso	uneven, rough cut	schartiger, rauher Schnitt	coupe rugueuse, ébréchée, brute	taglio sfrangiato, difettoso	dengeşiz, kaba, tırtıklı kesim
corte en formatos, formateado	sheeting	Bogenschnneiden, Bogenschnitt	mise en format	taglio in formati	tabaka haline getirme, kesme, bob,n açma
corte irregular, ondulado	wavy cut	welliger Schnitt	coupe ondulée	taglio ondulado	dalgalı, ondüle kesimli
corte transversal	cross cutting	Querschnitt	coupe transversale	taglio trasversale	çapraz kesim
coser ángulos	corner stitching	Ecken heften	brocher, piquer, coudre les coins	cucire, aggaffare gli angoli	köşe dikim
coser, grapar	wire stitch (to)	heften (mit Draht)	agrafer, piquer	cucire a punto metallico, graffare	agraflamak, telli dikiş yapmak
coste	cost, cost price	Kosten, Gestehungskosten	coût, prix de revient	costo di produzione	maliyet



THE FOLDING CARTON DICTIONARY

Español	English	Deutsch	Français	Italiano	Türkçe
coste marginal	marginal costs	Grenzkosten, Margenkosten	coût marginal	costi marginali	marjinal maliyetler
costes de producción	production costs	Herstellungskosten	frais de fabrication	costi di produzione	üretim maliyetleri
criterio, propiedad, característica	criterion, characteristic, property	Maßstab, Eigenschaft, Merkmal	critère, caractéristique, propriété	criterio, caratteristica, proprietà	kriter, özellik, karakteristik
cromático	theory of colours	Farbenlehre	chromatique	cromatica / teoria dei colori	renk teorisi
cruz de registro	register mark	Passerkreuz	croix de repérage	crocino di registro	işaretleme (kros) çizgisi
cuarto oscuro, laboratorio fotográfico	dark room	Dunkelkammer, Fotolabor	chambre noire, laboratoire photographique	camera oscura	karanlık oda
cuatrocromía	quadricolour, process printing	Vierfarbendruck	quadrichromie	quadricromia / processo di stampa	kadrikromi
cubierta corrediza, corredera	sliding cover	verschiebbare Haube	carter coulissant	carter scorrevole	çekmeli kapak
cubierta telescópica	slip lid, telescope lid, cover	Stülpedeckel	couvercle télescopique, emboîtant	coperchio telescopico	teleskopik kapak
cubilete	cup	Becher	godet, gobelet	bicchierino, coppetta	tas
cubriente	covering	deckend	couvrant	coprente	kaplama
cubrir, enmascarar	block out, paint out, mask	abdecken	couvrir, masquer	copertura / maschera	maskeleyme, örtme
cuchilla	knife	Werkzeugmesser	outil de scellage et de coupe	coltello	bıçak
cuchilla de guillotina	guillotine knife	Planschneidemesser, Maschinenmesser	lame de massicot	lama della taglierina	giyotin
cuchilla de la rasqueta	doctor blade	Rakel(blatt)	racle, lame de racle	racla	sıyırma bıçağı
cuchilla de perforación	perforating blade	Perforiermesser	lame de perforation	lama di perforazione	perforasyon bıçağı
cuchilla del tintero	duct blade	Farbmesser	lame d'encrier	lama del calamaio	mürekkep bıçağı
cuchillas de plegado	folding knives	Falzmesser	couteaux de pliage	lame di piegatura	pliyaj bıçağı
cuchillo de aire	air blade, air knife	Luftmesser, -bürste, -rakel	lame d'air	lama d'aria	hava bıçağı
cuello de cisne	swing arm	Schwenkarm	col de cygne	collo di cigno	salıncak kolu
cuenta hilos, lupa	magnifier	Fadenzähler, Lupe	compte-fils, loupe	lentino	pertavsız
cuerpo de impresión	printing deck, section, station	Druckwerk	élément, groupe, tête d'impression	gruppo di stampa	baskı bölümü, istasyonu
cuerpo extraño	foreign body	Fremdkörper	corps étranger	corpo estraneo	yabancı madde
curva acumulada	cumulative graph	Summenkurve	courbe cumulée	curva totale	kümülatif, toplam eğri, büküm
curvatura, ondulación de los cantos	wrinkled edges	randwellig	gondolage, ondulation des bords	curvatura dei bordi	kenar dalgalanması, dalgalı kenar
D decapar	removing coating	Entschichten	décapage	decappaggio	kaplamanın sıyırılması
defecto critico	key, critical defect	kritischer Fehler	défaut critique	difetto critico	kritik hata



THE FOLDING CARTON DICTIONARY

Español	English	Deutsch	Français	Italiano	Türkçe
defecto de reproducción	faulty reproduction	Abbildungsfehler	défaut de reproduction	riproduzione difettosa	üretim hatası
defecto excepcional	exceptional fault	Ausreißer	défaut aberrant, exceptionnel	difetto eccezionale	istisnai hata
defecto principal	major defect	Hauptfehler	défaut principal	difetto principale	majör hata
defecto secundario	minor defect	Nebenfehler	défaut mineur	difetto secundario	minör hata
defecto tipo	standard error	Standardfehler	défaut type	errore tipo	standart hata
defectos externos	external damage	äußere Schäden	défauts externes	difetti esterni	dış etkenli hata
deformación	deformation	Deformation	déformation	deformazione	deformasyon
deformación por flexión	sagging, bending, deflection	Durchbiegung	flexion, déformation par flexion	deformazione per flessione	esnemeden kaynaklana deformasyon
densidad	density	Dichte	densité	densità	yoğunluk
densidad de trama	screen density	Rasterweite (Klischee)	densité de trame	densità del retino	tram yoğunluğu
densidad del color	colour density	Farbdichte	densité de la couleur	densità del colore	renk yoğunluğu
densitómetro	densitometer	Densitometer	densitomètre	densitometro	dansitometre
dentado	toothed, crenellated	gezähnt	dentelé	dentellato	dişli (görünüm)
departamento de confección de muestras	sample making department	Mustermacherei	atelier de modèles, de fabrication d'échantillons	reparto modelli, di fabbricazione dei campioni	model, maket atölyesi
depósito de cola	glue pot	Leimwerk	pot encolleur	bacinella della colla	tutkal kovası
depósito de cola superior	upper glue pot	Oberleimwerk	pot de colle supérieur	bacinella superiore della	üst tutkal haznesi
depósito de tinta	ink tank, pot	Farbbehälter	réservoir à encre	vasca di inchiostro	mürekkep haznesi
desarrollo del cilindro	printing length	Druckabwicklung	développement du cylindre	lunghezza del cilindro	merdane developmanı, baskı uzunluğu
desbobinadora, desenrolladora	unwinder, unroller	Abwickel-, Abrollmaschine	débobineuse, dérouleuse	svolgitore	açıcı (bobin, rulo)
desbordamiento	overflow	Überfüllung	débord	debordo	taşırma
descascarillado del barniz	lacquer peeling	Abschälen des Lackes	pelage du vernis	strappo della lacca	vernik soyulması
desenrollamiento	unwinding	Abwicklung	déroulement	svolgimento	açma, çözme
desenrollamiento	unrolling, unwinding	Abrollung, Abwicklung	déroulement	svolgimento	açma (bobin, rulo)
desenrollar, desbobinar	unwind (to)	abwickeln, abspulen	dérouler, débobiner	svolgere, sbobinare	açmak, çözmek
desentintado	deinking	Deinken	désencrage, désencrer	disinchiostrazione	mürekkebinin alma, boşaltma
desequilibrado	out of balance, out of true	Unwucht	balourd	fuori limite	hantal
desfibradora	shredder, chaff cutting engine	Häckselmachine, Zerkleinerer	défibreur, hache-paille	sfibratore	kağıt parçalayıcı
desfibramiento	defiberising	Defibrierung	défibrage	sfibramento	elyaf gideme



THE FOLDING CARTON DICTIONARY

Español	English	Deutsch	Français	Italiano	Türkçe
deslaminado	delamination	Schichtentrennung	délaminage	delaminazione	laminasyonunu alma, temizleme
deslaminado	delamination	Lagentrennung, Delaminierung	délaminage	delaminazione	laminasyonunu alma, temizleme
desperdicio	waste, rejects, scrap	Ausschuss	déchets, rognures, gâche	scarto, ritaglio	fire, atık, artık
desperdicios tóxicos	toxic waste	Sondermüll	déchets dangereux ou toxiques	rifiuti tossici o nocivi	toksik atık
desplazamiento secuencial	sequential move	sequentielle Folgeanstellung	déplacement séquentiel	spostamento sequenziale	ardışık hareket
destruir para chatarra	scrapping	Verschrotten	riblonner, mettre à la casse	raschiamento	sıyırma
desviación	deviation	Abweichung	écart	scostamento	sapma
desviación de los colores	colour drift	Farbdrift	dérive des couleurs	deriva dei colori	renk kayması
desviación tipo	standard deviation	Standardabweichung	écart type	deviazione dallo standard	standart sapma
detector de doble hoja	two sheet detector	Doppelbogenabföhlung	détecteur deux feuilles, doubles-feuilles	calibro doppio foglio	çift tabaka dedektörü
determinación	determination	Bestimmung	détermination	determinazione	tanımlama
determinación del gramaje	determination of board substance	Flächengewichtsbestimmung	détermination du grammage	determinazione della grammatura	gramaj belirleme
diafragma	diaphragm	Blende	diaphragme	diaframma	diyafram, zar
diagrama cromático	chromaticity diagram	Farbtafel, Farbendiagramm	diagramme de chromaticité	diagramma cromatico	renk diagramı
diapositiva de conjunto	combination slide, transparency	Sammeldia	dia d'ensemble	diapositive d'insieme	kombinasyon (diya, slayt)
diapositiva, transparencia	colour transparency, slide	Diapositiv, Dia	diapositive, diapo	diapositiva	diya, slayt
diluyente	extender thinner	Verschnittzusatz	verniss décolorant, d'allongement	diluyente	inceltici tiner
dimensión del lote	lot size, batch size	Losgröße	grandeur du lot	dimensioni del lotto	lot büyüklüğü
dimensionalmente estable	dimensional stability	Maßhaltigkeit, Dimensionsstabilität	stabilité dimensionnelle	stabilità dimensionale	ebat dengesi
dimensiones	dimensions, size	Abmessungen, Maße	dimensions	dimensioni /formato	ebat, boyutlar
disco perforador	perforating disc, wheel	Perforierkamm	couteau, disque perforateur	disco perforatore	perforasyon bıçağı, disk
diseño original	art work	Reinzeichnung	dessin au net, création	esecutivo	grafik çalışma
disolvente	solvent	Lösemittel, Lösungsmittel	solvant	solvente	solvent
dispensador automático	automatic dispenser	Spenderautomat	distributeur automatique	distributore automatico	otomatik dağıtıcı
dispersión	scatter, variance	Streuung	dispersion	dispersione	dispersiyon
displai digital, visualización	digital display	Digitalanzeige	affichage digital	indicatore digitale	sayısal ekran
disposición	lay out	Druckbogeneinteilung	plan d'imposition	disposizione, lay-out	yerleşim



THE FOLDING CARTON DICTIONARY

Español	English	Deutsch	Français	Italiano	Türkçe
disposición	layout, lay-out	Lay-out, Einteilung	mise en page, imposition	lay out, disposizione	mizanpaj
disposición de la hoja	imposition, lay-out	Anordnung auf dem Bogen	imposition	disposizione	segi
disposición de los recortes (en la hoja)	sheet lay-out	Bogenauslegung	imposition des poses	disposizione dei fustellati (sul foglio)	pozalama
dispositivo contador	counter	Zählgerät	compteur	contatore	sayaç
dispositivo de aspiración	vacuum system	Saugapparat	dispositif d'aspiration	gruppo aspiratore	vakum sistemi
dispositivo de bloqueo	locking device	Verschluss	dispositif de verrouillage	dispositivo di blocco	kilit düzeneği
dispositivo de cerrado de tapa	lid, top closing machine, lid closer	Deckelverschließer	dispositif de fermeture du couvercle	coperchio / dispositivo di chiusura con coperchio	kutu kapama makinası
dispositivo de cierre	closure	Verschluss	dispositif de fermeture	dispositivo de chiusura	kapanma (yeri, düzeneği)
dispositivo de cierre de pestañas	flap closing machine	Laschenverschließer	dispositif de fermeture des pattes	dispositivo di chiusura dei lembi	kulak kapama makinası
dispositivo de desgarre	tear-off device, equipment	Abreißvorrichtung	dispositif d'arrachage	dispositivo di strappo	sıyırma aleti
dispositivo de encolada para caja de fondo automático	crash-lock attachment	Faltbodenschachtel-Einrichtung	dispositif de collage pour boîte à fond automatique	dispositivo di incollatura per astuccio con fondo automatico	dip (otomatik) kilit
dispositivo de montaje de la plancha	plate insert	Platteneingabe	dispositif de montage de la plaque	montaggio della lastra	kalıp bağlama
dispositivo de sujeción	clamping device	Spannvorrichtung	dispositif de calage (machine), serrage	dispositivo di serraggio	sıkıştırma aleti
dispositivo de termosellado	heat sealing bars, jaws	Schweißbalken	mâchoires, dispositif de scellage à chaud	barre di termosaldatura	sıcak yapıştırma çeneleri
dispositivos de regulación de tintaje	duct blade screws	Zonenschrauben	vis de réglage de l'encrier	vite di regolazione del calamaio	mürekkep ayar vidaları
distancia focal	focus, focal length, focal distance	Brennweite	distance focale	distanza focale	odak uzaklığı
distorsión	distortion	Verspannung	voilage, forme en hélice	manca di planarità	bükülme, bozulma
distribución (de la tinta)	grinding, distribution (of ink)	Verreibung	broyage, distribution (de l'encre)	macinazione (dell'inchiostro)	dağıtma, ezme (mürekkep)
distribución de la frecuencia	frequency distribution	Häufigkeitsverteilung	distribution de la fréquence	distribuzione della frequenza	dağıtım frekansı, aralığı
distribuidor (en máquina)	distributor	Verteiler	distributeur (en machine)	distributore	dağıtıcı (makinada)
distribuir, clasificar	file, distribute (to)	ablegen	distribuer, classer	distribuire, archiviare	dağıtma sınıflandırma
doblaje	doubling (offset)	Dubliererscheinungen	doublage	sdoppiamento (offset)	dublaj, çiftleme (offset)
doblaje del punto	dot doubling	Verschiebung, Dublierung	doublage	sdoppiamento del punto	tram çiftleme
doblar	bend (to)	biegen	refoulage (carton compact), cintrage	curvare	eğmek



THE FOLDING CARTON DICTIONARY

Español	English	Deutsch	Français	Italiano	Türkçe
doble corte	double cut	Zwischenschnitt	coupe intermédiaire, double	doppio taglio	ara kesim, çift kesim
doble estucado una cara	one side double coated	einseitig doppelgestrichen	double couche une face	doppia patina su un lato	bir yüze çift kaplama
dorado en caliente (stamping)	hot foil stamping, embossing	Heißfolienprägung	dorure, timbrage à chaud	termoimpressione / rilievo	sıcak varak kaplama, gofraj
dorso	reverse side, underside	Rückseite	verso	volta, lato inferiore	arka yüze baskı
dorso	underside	Unterseite	verso	lato inferiore	arka yüz-ozellikler
dorso rugoso	rough back	rauhe Rückseite	verso rugueux	retro rugoso, ruvido	kaba, eğri büğrü arkalı
dos o tres al través	two or three across, up, out	Zwei oder drei quer	deux ou 3 en travers	due o tre per traverso	2 li veya 3 lü çaprazlama, geçme
dosificación de la tinta	ink metering	Farbdosierung	dosage de l'encre	dosaggio dell'inchiostro	mürekkep dozajı
dosímetro de luz	exposure control unit, light dosimeter	Lichtdosiergerät	intégrateur de lumière	dosatore della luce	ışık pozu kontrol ünitesi
dosímetro de luz	light dosimeter, exposure control unit	Lichtdosiergerät	intégrateur de lumière	dosatore della luce	ışık pozu kontrol ünitesi
duplicado	duplicate	Duplikat	duplicata	duplicato	kopyalama işlemi
duplicado de película (contratipo)	duplicate film (positive or negative)	Duplikatfilm	duplicata de film	duplicato della pellicola	film kopyalama
duración	life span, duration	Lebensdauer	durée de vie	vita media, durata	yaşam, kullanım süresi
duración	life span, pot life (for ink etc.)	Standzeit, Topfzeit, Verbrauchszeitraum	durée de vie	durata	yaşam, kullanım süresi (mürekkep, malzeme vs.)
dureza Shore	Shore hardness	Shorehärte	dureté Shore	durezza Shore	Shore sertliği
E efecto de apretar	clamping effect	Klemmeffekt	effet de serrage	effetto di serraggio	sıkıştırma etkisi
efecto de bastón	washboard effect	Waschbretteffekt	effet de bâtonnage	barratura	yıkama tahtası efekti
efecto de dentes de sierra	saw-tooth effect	Sägezahneffekt	effet en dents de scie	effetto a dente di sega	testere dişi efekti
efecto piel de naranja	orange-peel effect	Orangenhaut(-effekt)	jaspé, peau d'orange	effetto a buccia d'arancia	portakal kabuğu efekti
eje de transmisión	drive shafts	Kardanwellen, Antriebswellen	cardans	giunto cardanico	kardan
eje del cilindro	cylinder axis	Zylinderachse	axe de cylindre	asse del cilindro	silindir aksı
ejecución del pedido	order processing, follow-up	Bestellabwicklung,	exécution, suivi de la commande	esecuzione dell'ordine	sipariş takibi
elevador de la pila	pile, stack hoist	Stapelaufzug	montée de pile	salita della pila	yığın miktarı
elevador de pila	stack, pile hoist	Stapelhubeinrichtung	élévateur de pile	salita della pila	istif asansörü
eliminación de desperdicios (retal)	waste stripping, removal	Abfallbeseitigung	élimination des déchets	estrazione dei ritagli	atık ayıklama
embalado, enfardado	bunched, baled, bundled	gebündelt	fardelé	fascettato	bağlanmış, paketlenmiş



THE FOLDING CARTON DICTIONARY

Español	English	Deutsch	Français	Italiano	Türkçe
embalaje dispensador	dispensing unit, pack	Spender, Spenderverpackung	distributeur, emballage distributeur	distributore, imballaggio distributore	paket dağıtma ünitesi
embalaje engañoso	deceptive packing	Mogelpackung, täuschende Packung	emballage trompeur	imballaggio ingannevole	sahte (yanıltıcı) ambalaj
embalaje exterior	overwrapping, overwrap, outer pack	Umverpackung	suremballage	avvolgimento esterno	ambalaj üzerine
embalaje flexible	flexible packaging	flexible Verpackung	emballage souple	imballaggio flessibile	esnek ambalaj
embalaje múltiple	multi-pack	Sammelpackung	emballage de groupage, multipack	imballaggio multiplo	grup ambalaj, multipack
embalaje múltiple	outer, board outer	Sammelkarton, Um - / Versandkarton	boîte de groupage	imballaggio multiplo	dış kutu
embalaje para líquidos alimentarios	liquid package, drink pack	Getränkepackung	emballage pour liquide alimentaire	contenitore per liquidi 7 alimentari	sıvı gıda ambalajı
embalaje peliculado (skin pack)	skin packaging	Skinverpackung	emballage par pelliculage, emballage "skin"	skin packaging	zar inceliğinde paketleme
embalaje transparente	transparent pack	Vollsichtpackung, Klarsichtpackung	emballage transparent	imballaggio trasparente	şeffaf paket, ambalaj
embalaje, contenedor	pack, container, shipping unit	Gebinde, Versandeinheit	réipient, emballage	contenitore / unità di spedizione	paket, kap, ambalaj
embalaje, contenedor	shipping unit, pack, container	Gebinde	emballage, réipient	imballaggio / contenitore	ambalaj, paket, konteyner
embalar	pack (to)	packen	emballer	imballare	paketlemek, ambalajlamak
empalme de bobina	splice, web change	Bahnübergang, Bahnansatz	raccord de bande	raccordo del nastro	bağlantı
emulsión	emulsion	Emulsion	émulsion	emulsione	emülsiyon
emulsionar	emulsify (to)	emulgieren	émulsifier	emulsionare	emülsiyon haline dönüştürmek
en marcha	run (to)	laufen	rouler	girare	çalışmak, işlemek
encelofanar	cellophane overwrapping	Zellophanieren	cellophanage, enveloppage en cellophane	cellofanare	selofan paketleme
encolado	sized	geleimt (Karton)	encollé	incollato	ebatlanmış
encolado	sizing	Leimung	encollage	collatura	ebatlama
encolado longitudinal	machine direction gluing	Längsklebung	collage longitudinal	incollatura longitudinale	yan yapıştırma
encolado por puntos	spot gluing	Fassonklebung	collage par points	incollatura a tempo, a zone	nokta yapıştırma
encolador	assembler, collator	Sammler	collecteur	raccogliatore	toplayıcı
encolador	gluer, applicator, gummer	Klebemaschine	colleuse	incollatrice	yapıştırma makinası
encolar	glue (to)	kleben	coller	incollare	yapıştırmak



THE FOLDING CARTON DICTIONARY

Español	English	Deutsch	Français	Italiano	Türkçe
endurecimiento (adhesivo)	curing, hardening, drying (adhesive)	Aushärtung (Kleber)	durcissement (adhésif)	indurimento / asciugatura (adesivo)	kuruma (tutkal)
endurecimiento por luz	light-hardening	Lichthärtung	durcissement par la lumière	contrasto con luce	ışıkla sertleşme
enfriamiento del agua de mojado	fountain solution cooling	Feuchtwasserkühlung	refroidissement de l'eau de mouillage	raffreddamento dell'acqua di bagnatura	hazne suyu ile soğutma
engomar	gum (to)	gummieren	gommer	gommare	yapıştırmak
enmascarar	mask (to)	maskieren	masquer	mascherare	maskelemek
enmascarar, cubrir	cover, paint out, block out, mask (to)	abdecken	masquer, couvrir	mascherare, coprire, nascondere	örtme, maskeleye
enrollamiento	winding up	Aufrollung, Aufwicklung	enroulement	avvolgimento	etrafına sarma
ensayo de impacto, de choque, de caída	drop test, impact test	Stoßprüfung	essai d'impact, de chute, de choc	prova di caduta	çarpma, şok testi
ensayo Dennison	Dennison test	Dennison test	essai Dennison	test di Dennison	Dennison testi, mum testi
entintar	inking up	Einfärbung (der Druckwalze)	mise en encre	inchiostrare	mürekkepleme
entonación de los colores	colour matching	Farbabstimmung	mise à la teinte, au ton	sintonia dei colori	renk tutturmak
entrega	delivery	Auslage, Ablage	réception, éjection (sacs)	consegna	boşaltma, fırlatma
entrega	delivery	Anlieferung, Lieferung	livraison	consegna	sevkiyat
entregas parciales	partial deliveries	Teillieferungen	livraisons fractionnées, partielles	consegne parziali, frazionate	parsiyel sevkiyat
envasado automático	automatic packaging	automatische Abpackung	paquetage, conditionnement automatique	confezionamento automatico	otomatik paketleme
envasado automático	automatic packaging	automatisches Abpacken	conditionnement, paquetage automatique	confezionamento automatico	otomatik paketleme
envasador, utilizador	packer, filler, end user	Abfüller	conditionneur, utilisateur	imballatore / riempitore / utilizzatore finale	paketleyici, (ambalaj) doldurucu
envase aséptico	aseptic packaging	aseptische Verpackung	emballage aseptique	imballaggio aseptico	aseptik ambalaj
envase de cartón con cintura adicional	carton with bands	Gürtelfaltschachtel	boîte pliante à ceinture rapportée	astuccio con cintura riportata	kuşaklı kutu
envase de cartón, caja plegable	carton, folding box	Faltschachtel	cartonnage pliant, boîte pliante	astuccio pieghevole	katlanabilir karton
envase unitario de consumo	retail package	Verkaufsverpackung	emballage pour la vente au détail	confezione per la vendita al dettaglio	perakende paketi, ambalajı
envase vacío	dummy	Attrappe	emballage factice	falso campione	baskısız
envase y embalaje	packaging	Verpackung	emballage	imballaggio	paketleme, ambalajlama
envoltura retráctil	shrinkwrap, shrink sleeve	Schrumpfhülle	housse rétractable	manica / cappuccio termo-retraibile	streç film, folyo



THE FOLDING CARTON DICTIONARY

Español	English	Deutsch	Français	Italiano	Türkçe
equilibrio de los colores	colour balance	Farbbalance	équilibre des couleurs	equilibrio dei colori	renk dengesi
equipamiento especial	special equipment	Sonderausstattung	équipement spécial	attrezzatura speciale	özel ekipman
error de impresión	misprint	Druckfehler	coquille, erreur d'impression	errore di stampa	baskı hatası
error de registro	register error	Passerabweichung	décalage, défaut de repérage	difetto di registro	işaretleme (kros) hatası
error de troquelado	die-cutting error	Stanzfehler	défaut, erreur de découpe	errore di fustellatura	kesim hatası
error, defecto hipercrítico	super critical error	überkritischer Fehler	défaut, erreur hyper-critique	difetto inammissibile	çok kritik hata
escala de colores	colour scale, chart, wedge	Farbkeil	échelle des couleurs	scala dei colori	renk skalası
escala de resistencia a la luz	light fastness scale, wool-scale test	Wollskala, Wolltest	échelle de laine, de résistance à la lumière	scala di resistenza alla luce	işığa dayanıklılık skalası
escala de tonalidades	tone scale	Tonwertskala	échelle des tons	scala della tonalità	ton skalası
escala de tramas	screen scale	Rasterkeile	échelle des trames	scala del etino	tram skalası
escala, baremo	scale	Maßstab	échelle, barème	gamma, scala	skala
escape, fuga, merma, derrame, pérdida	leakage	Leckage	fuite, coulage	perdita, colaggio, dispersione di liquidi	sızma, kaçak
escuadra lateral	side lay, side mark	Seitenmarke	taquet latéral, de côté	squadra laterale	yan mandal, köşeden
esfuerzo, sollicitación	strain	Beanspruchung, Spannung	sollicitation, effort, contrainte, tension	sforzo, sollecitazione	tansiyon, gerilim
espacio necesario	floor space, space requirement	Raumbedarf, Platzbedarf	encombrement	spazio a pavimento, richiesta di spazio occupato	alan gereksinimi
espátula	palette knife, spatula	Spachtel	spatule	spatola	ispatula
espectro	spectrum	Spektrum	spectre	spettro	spektrum
espesor de la capa de tinta	ink film thickness	Farbschichtdicke	épaisseur du film, de la couche d'encre	spessore dello strato d'inchiostro	mürekkep (filmi) kalınlığı
espesor del cartón	board thickness	Kartondicke, -stärke	épaisseur du carton	spessore del cartone	karton kalınlığı
espesor del recubrimiento	thickness of packing	Verpackungsdicke - (dichte)	épaisseur de l'habillage	spessore del rivestimento	paketleme kalınlığı
estabilidad	stability	Stabilität	stabilité	stabilità	istikrar, denge
estabilidad dimensional	dimensionally stable	maßhaltig, dimensionsstabil	dimensionnellement stable	dimensionalmente stabile	ebat olarak dengeli
estabilidad dimensional	dimensional stability	Dimensionsstabilität, Maßhaltigkeit	stabilité dimensionnelle	stabilità dimensionale	ebat dengesi
estación de bloqueo	locking, holding station	Festhaltestation	station de maintien	stazione di bloccaggio	koruma istasyonu
estación de encolado superior	upper gluing station	Oberleimstation	poste d'encollage supérieur	stazione superiore di incollatura	üst tutkallama istasyonu
estación de extracción	stripping station	Ausbrechstation	station d'éjection	gruppo di estrazione	ayıklama ünitesi
estación de plegado, doblado	folding section	Faltstation	station de pliage	sezione di piegatura	katlama istasyonu, bölümü



THE FOLDING CARTON DICTIONARY

Español	English	Deutsch	Français	Italiano	Türkçe
estación de pre-doblado	pre-breaking station	Vorbrechstation	station de précassage	stazione di pre-rottura	ön katlama istasyonu, caka istasyonu
estación de secaje	curing, drying station	Trockenstation	poste de séchage	gruppo di polimerizzazione	kurutma ünitesi
estampado, relieve	stamping, embossing	Prägung	estampage, gaufrage	rilievo	istampa, gofraj
estantería para bastidores	frame rack, case stand	Regal	rayonnage de rangement des formes	intelaiatura per la composizione	kalıp yerleştirme rafı
estirado	drawn, extended	gedehnt	étiré	esteso, stirato	uzatılmış
estiramiento a la humedad	wet expansion	Feuchtdehnung	allongement à l'état humide	allungamento a causa dell'umidità	nem nedeniyle uzama
estiramiento bidireccional	bi-orientation	bi-axiales Strecken, Recken	étirage bi-axial	biorintazione	çiftli yönlendirme
estucado cromo	cast coated	gussgestrichen	couché chrome	cartone patinato	kuşe karton
estucado dos caras	two-side coated	zweiseitig gestrichen	couché 2 faces	patinato su due facce	çift kuşe kaplı
estucado in máquina	machine-coated	maschinengestrichen	couché machine	patinato in macchina	makınada kaplanmış
estucar	coating, to coat	Beschichtung, beschichten	enduction, enduire, coucher	patinare	kaplama
estucar	coat (to)	beschichten	enduire, coucher	patinare	kaplama
estucar	coat (to)	streichen	coucher	patinare	kaplama
estuche con compartimentos	multi-compartment box	Mehrkammerschachtel	boîte à plusieurs compartiments	astuccio a scomparti	çok bölmeli kutu
estuche plegable con 4 paredes dobles trapezoidales	four double walls carton	Stülpfaltschachtel	boîte pliante à 4 parois doubles de forme trapézoïdale	astuccio pieghevole a 4 pareti doppie trapezoidali	yamuk biçiminde 4 duvarlı kutu
estuche plegable sin coser	unstitched carton	ungeheftete Faltschachtel	boîte pliante sans agrafes	astuccio pieghevole senza punti	dikişsiz kutu
etiqueta	label	Etikett	étiquette	etichetta	etiket
etiqueta autoadhesiva	pressure sensitive label	Selbstklebeetikett	étiquette auto-adhésive	etichetta autoadesiva	yapışkan etiket
exponer	expose (to)	Belichten	exposer	esporre	sergilemek
exposición	exposure	Belichtung	exposition, insolation	esposizione	sergi
exposímetro	exposure meter	Belichtungsmesser	posemètre	esposimetro	pozometre
expositor	display	Aufsteller, stummer Verkäufer, Display	présentoir	espositore	display
expositor	display	stummer Verkäufer, Aufsteller	présentoir	espositore	display
expulsor	stripping rubber, ejector	Auswerfer	éjecteur	espulsore	ayıklama kayışı
expulsor de cajas	box ejector	Schachtelauswerfer	éjecteur de boîte	espulsore dell'astuccio	kutu atıcısı
extracción de la hoja	sheet extraction	Bogenentnahme	enlèvement de la feuille	estrazione del foglio	tabaka çekme, alma



THE FOLDING CARTON DICTIONARY

Español	English	Deutsch	Français	Italiano	Türkçe
extracción de retal (deshojar)	stripping	Ausbrechen	décorticage, décortiquer	asportazione	ayıklama
extracción del retal de pinzas	grip edge removal, trim	abnehmen des Greiferabfalls	arrachage du déchet de la prise de pinces	stacco della presa di pinze	makas kenarı ayıklama, sıyırma
extrusión	extrusion	Extrusion	extrusion	estrusione	sökme, çıkartma
extrusionado	extrusion	Extrusion	extrusion	estrusione	sökme, çıkartma
extrusionar	extruding, extrude (to)	extrudieren	extruder	estrudere	sökmek, çıkartmak
extrusora	extruder	Extruder	extrudeuse	estrusore	sökücü, çıkartıcı
F fabricación de planchas	plate making	Druckformherstellung	fabrication des clichés, plaques	preparazione delle lastre	kalıp, klişe yapma
fallo, defecto	fault, defect	Fehler	défaut	difetto	hata, bozukluk
Falta, caída del color	colour variation, fall-off	Farbabfall	manque de couleur	caduta di colore	renk eksikliği
faltas, faltas de puntos	missing dots, pinholing, voids	Fehlstellen, missing dots	manques, points manquants	assenza puntini retino	eksik tram noktası
fibra	fiber (USA), fibre (UK)	Faser	fibre	fibra	elyaf
ficha de control	control card	Kontrollkarte	fiche de contrôle	scheda di controllo	kontrol kartı
ficha de defectos	defect report card	Fehlersammelkarte	fiche de défauts	scheda dei difetti	hata raporu
ficha de embalaje	packing slip	Packzettel	fiche d'emballage	scheda di imballaggio	paket, ambalaj fişi
fila de recortes, de poses	row of blanks	Nutzenreihe	rangée de poses	fila di fustellati	baskısız hat
filtro	filter	Filter	filtre	filtro	filtre
flash	flash, flash gun	Blitzlicht	flash	flash	flaş
fleje (tira) de contramolde	female scoring head	unterer Rillkörper	filet de contre-partie	ustensile cordonatore femmina	dişi kalıp
fleje de corte	cutting line, rule	Stanzlinie	filet à découper	filetto tagliatore	bıçak izi
fleje de corte	cutting rule	Schneidlinie	filet de découpe	filetto tagliatore	bıçak izi
fleje de hendido	creasing rule, line	Rilllinie	filet refouleur, de rainage	filetto cordonatore	plyaj çizgisi
fleje perforador	perforating rule	Perforierlinie	filet perforateur	filetto perforatore	sütunların arasını ayırmakta kullanılan ince metal şerit
fleje trazador	scoring rule, line	Ritzlinie	filet traceur	filetto tracciatore	çizik hattı
flexibilidad	flexibility	Biegsbarkeit	aptitude à la flexion	flessibilità	esneklik kabiliyeti
fondo automático	snap lock, quick lock bottom	Schnappbodenverschluss	fond automatique	fondo automatico	dip kilit
fondo cruzado	lock bottom	Steckboden	fond enchevêtré	fondo a incastro	kilitli taban
fondo lleno	solid, full tone print	Fläche, Vollton	aplat	fondo pieno	tam tonlu, zemin, örtücü baskı
fondos llenos	solid printing, areas	Flächen, volle Flächen	aplats	fondi pieni	sıkı baskı



THE FOLDING CARTON DICTIONARY

Español	English	Deutsch	Français	Italiano	Türkçe
forma de impresión	print, printing form	Druckform	forme imprimante	forma di stampa	baskı kalıbı
formación de ampollas	blistering	Blasenbildung	cloquage	formatura degli alveoli	kabarmak
formación de óxido	oxide formation	Oxidbildung	formation d'oxyde	ossidazione	oksidasyon (pas) oluşumu
formas combinadas	mixed form	Sammelform	amalgame	amalgama	karıştırılmış biçim, amalgam
formatadora combinada	rotary slitting machine (combination)	Kreisschere (kombinierte)	mitrailleuse	taglierina rotante longitudinale	dilme makinası
formato del recorte	blank size, cutting	Grundfläche der Faltschachtel, Nutzengröße	surfaces de la découpe	formato dei fustellati	kesim alanı, bıçak izi içinde kalan alan
formato flip top	flip top blank	Klappdeckelzuschnitt	découpe flip top	fustellato flip-top	flip top kesim
formato troquelado, pose	blank	Zuschnitt, Nutzen	pose, découpe	fustellato	boş, baskısız
formato troquelado, recorte	blank	Nutzen	pose	fustellato	boş, baskısız
formato troquelado, recorte plano	carton blank	Faltschachtelzuschnitt	pose, découpe à plat de boîte pliante	fustellato (piatto)	baskısız karton
formato, luz	size	Format, Breite	format, laize	formato, luce	ebat
forro interior (con)	inner lining (with), lined	Innenfutter (mit), gefüttert	doublé	foderato, rivestito	astarlı, içten astarlı
fotograbador	process engraver, repro-house	Reproanstalt	photogaveur, photogravure	fotoincisore / preparazione dei cilindri	fotogravür atölyesi
fotografía	photography	Aufnahme	prise de vues	fotografia	fotografını çekme
fotografía	photograph(y)	Photographie	photographie	fotografia	fotografını çekme
fotografía eléctrica	electro-photography	Elektrophotographie	photographie électrique	fotografia elettrica	elektro fotoğraf
fotografía tramada	screen photography	Rasteraufnahme	photographie tramée, cliché simili, typon	fotografia a retino	tramlı resim, fotograf
fotolito de color	colour film	Farbfilm	film couleurs	pellicola a colori	renkli folyo
frágil, quebradizo	brittle, fragile	brüchig, spröde, zerbrechlich	fragile, cassant	fragile	kırılgan
frecuencia	frequency	Häufigkeit	fréquence	frequenza	frekans, aralık
frecuencia acumulada	cumulative frequency	Summenhäufigkeit	fréquence cumulée	frequenza totale	kümülatif, toplam frekans, sıklık, tekrarlama
frenos de fricción	friction brakes	Umfangsbremsen	freins à friction	freni a frizione	sürtünmeli fren
fresar (pestaña de pegado)	scuff, fray (to)	abräsen, scheuern (der Klebelasche)	fraisier (patte de collage)	fresare (linguetta di incollatura)	elle açmak (yapıştırma hamuru)
fresar muescas	notch milling	Brücken einfräsen	fraisier des points d'attache	fresare le tacche	nik frezesi
fuentes de luz	sources of light	Lichtquellen	sources de lumière	fonti di luce	ışık kaynağı
fuera de tolerancias	outside specifications	außerhalb der Toleranzen	hors tolérances	fuori tolleranza	talerans harici
fuerza adhesiva	adhesive strength, tack	Klebekraft	force adhésive	forza adesiva	yapışma kuvveti



THE FOLDING CARTON DICTIONARY

Español	English	Deutsch	Français	Italiano	Türkçe
fuerza de aplastamiento	crush strength	Stauchwiderstand	résistance à l'écrasement	resistenza allo schiacciamento	ezilmeye dayanıklılık
fuerza de flexión	bending force	Biegekraft	force de flexion	forza di curvatura	bükme kuvveti
fuerza opuesta	reverse (force)	Rückstellmoment	couple antagoniste	coppia antagonista	ters (force)
función auxiliar	ancillary, auxiliary function	Hilfsfunktion	fonction auxiliaire	funzione ausiliare	ek işlev
funcionamiento en vacío	idle drive, unloaded operation	Leerlauf, Leergang	marche, passage à vide	funzionamento a vuoto	boş geçiş, baskısız geçiş
funda	tube shaped carton	Hülse (Faltschachtel beidseitig offen)	fourreau	manicotto ??? (astuccio a doppia apertura)	tüp, kılıf şeklinde kutu
G galería, banco de reproducción	gallery, process camera	Hellraumkamera	banc de reproduction	banco di riproduzione	röprodüksiyon bandı
galga de espesor	caliper, thickness gauge	Dickenmesser	jauge d'épaisseur	micrometro	kalınlık
gama de colores	range of colours	Farbfächer, Farbpalette	gamme des coloris	gamma dei colori	renk yelpazesi
gama de grises, escala de grises	grey scale	Grauskala	échelle des gris	scala dei grigi	gri tonlu
gama, abánico de exposición	exposure	Belichtungsfächer	gamme, éventail d'exposition	gamma d'esposizione	sergi
gama, escala	scale	Skala	gamme, échelle	scala	skala
gammas, libro de gamas	colour chart, scale	Farbskala	gamme, charte des couleurs	gamma di colori	renk skalası
ganancia de punto	dot gain	Punktzuwachs	engraissement du point	aumento del punto	tram kazancı
gancho	hook	Seitenlasche	crochet	gancio	kroşe, çengel
ganchos exteriores	outside hooks	außen verhakte Seitenlaschen	crochets extérieurs	ganci esterni	dış kancalar
ganchos interiores	inside hooks	innen verhakte Seitenlaschen	crochets intérieurs	ganci interni	iç kancalar
garantía de calidad	quality assurance	Gütesicherung, Qualitätssicherung	assurance de la qualité	assicurazione della qualità	kalite güvence
gastado por frotamiento	scuffed, worn by rubbing, friction, scuff	verseuert	usé par frottement	usurato per attrito	sürtünme nedeniyle aşınmış
generador de impulsos, codificador	encoder	Kodiergerät	générateur d'impulsions, codeur	generatore di impulsi	kodlama
gestión de calidad	quality managing	Qualitätssteuerung	gestion de qualité	gestione della qualità	kalite yönetimi
golpe, impulso	stroke, impulse	Takt	coup	impulso	darbe, vuruş ,hamle
goma, corcho de expulsión	ejector, cork, ejecting, stripping rubber	Auswerfergummi, -kork	caoutchouc, liège éjecteur	espulsore (supporti per espulsione)	sıyırma, soyma kuçuğu, lastiği
grabado al ácido	etching	Ätzung	gravure, morsure à l'acide	incisione all'acido	gravür, asit aşındırması
grabado al agua-fuerte	dry-point etching	Ätzung,	gravure (à l'eau-forte)	incisione all'acqua forte	gravür (tazyikli su ile)
grabado al agua-fuerte	engraving	Gravur	gravure (à l'eau-forte)	incisione all'acqua forte	gravür (tazyikli suyla)



THE FOLDING CARTON DICTIONARY

Español	English	Deutsch	Français	Italiano	Türkçe
grabado al láser	laser engraving, gravure	Lasergravur	gravure au laser	incisione al laser	lazer gravür
grabado defectuoso	excessive shoulder etch	unförmige Kante	talus défectueux	tallone difettoso	hatalı aşınma
grabado eléctrico	electro-engraving	Elektrogravur	photogravure électrique	incisione elettrica	gravür, elektirkli
grabado final	final etching, post-etch	nachätzen	remorsure	incisione finale	son aşındırma
grabado mecánico	mechanical engraving	Stichelgravur	gravure mécanique	incisione meccanica	mekanik gravür
grabador de planchas	plate maker, printing form manufacturer	Druckformenhersteller	formiste, clicherie	preparatore delle lastre	klişeci, kalıpcı
grado de blancura	whiteness, brightness	Weißgrad	degré de blancheur	grado di bianco	beyazlık, beyazlık derecesi
grado de encolado	degree of sizing	Verleimungsgrad	degré d'encollage	grado di collatura	tutkallama, yapıştırma derecesi
graduación	gradation	Gradation	gradation	gradazione	değişme/derece, geçiş
gramaje	area weight, grammage, substance	Flächengewicht	grammage	grammatura	gramaj
grapa de plancha	plate clip	Facettensteg	garniture avec serrages	guarnizione con staffe	sıkıştırma ile kaplama
grapadora, máquina para grapar cajas plegables	folding box stapling machine	Faltschachtel-Heftmaschine	agrafeuse, machine àagrafer les boîtes pl.	macchina graffatrice di astucci pieghevoli	kutu dikiş makinası
grupo de impresión en línea con transformadora	header printer	Vorsatzdruckwerk	groupe d'impression intégré à machine de transformation	gruppo di stampa in linea con la trasformazione	makinarya bütünleşik baskı kafası
grupo de mojado, mojadores	damping unit	Feuchtwerk	groupe de mouillage	gruppo di bagnatura	hazne (hazne suyu)
grupo encolador	gluing unit	Leimauftragswerk, Leimwerk	unité, groupe d'encollage	gruppo incollatore	yapıştırma ünitesi
grupo entintador	inking unit	Farbwerk	encrage, groupe encreur	gruppo inchiostatore	mürekkep(leme) ünitesi
grupo impresor	printing station	Druckstation	station, groupe d'impression	elementi di stampa	baskı bölümü, istasyonu
guia	guide	Leitpunkt	guide	guida	kılavuz, rehber
guía de hojas	sheet guiding ring	Bogenführungsring	guide de feuilles	guida dei fogli	tabaka yönlendirme, pozalama halkası
guia de la pila	pile control	Stapelsteuerung	guidage de la pile	controllo della pila	yığma, yükleme kontrolü
guia de las hojas	sheet guiding, guide	Bogenführung	guidage des feuilles	anello di guida dei fogli	tabaka yönlendirme, pozalama
guillotina	guillotine	Querschneider	massicot, coupeuse transversale	tagliacarte	giyotin
guillotina	guillotine	Schnellschneider, Querschneider	massicot	tagliacarte	giyotin
H hacer relieve	emboss (to)	prägen	gaufrier	goffrare	gofraj
halo	halo	Lichthof	halo	alone	hale
hender	slitting	Schlitzen	refendre	taglio longitudinale	dilme



THE FOLDING CARTON DICTIONARY

Español	English	Deutsch	Français	Italiano	Türkçe
hendido roto	cracked crease	brechende Rillkante	pli cassant	scropolatura della cordonatura	kombi kesim
hendidor	creasing device	Rillapparat	appareil refouleur	utensile cordonatore	pliyaç aleti
hendidor macho	male scoring head	oberer Rillkörper	refouleur mâle	ustensile cordonatore maschio	erkek işaretleme, çizme kafası
hendir	crease (to)	rillen	rainer, refouler	cordonare	katlamak, pli yapmak
hendir, plegar	folding, bending	stauchen, biegen	refouler, plier	piegatura	katlama
herramienta de extracción, extractor	stripping tool, pin	Ausbrechwerkzeug	outil d'éjection, de décortilage	utensile di estrazione / ago di estrazione	ayıklama aleti, pini, pimi
herramienta de separación	separating tool	Trennwerkzeug	outil de séparation	attrezzo di separazione	ayırma aleti
hervidero	cooker, boiler	Kocher	lessiveur	bollitore	boyler
higrómetro de espada	sword hygrometer	Stechhygrometer	hygromètre sabre	igrometro a spada	kılıç higrometre, nemölçer
hipermercados	hypermarkets	Verbrauchermärkte	discounts, hypermarchés	ipermercati	hipermarket
hoja de aluminio	foil (alu)	Aluminiumfolie	feuille mince (d'aluminium)	foglia di alluminio	folyo (alüminyum)
hoja de control	production control slip	Kontrollzettel	fiche de contrôle	scheda di controllo	üretim kontrol fişi, formu
hoja de muestra para control	pass sheet	Probobogen	feuille prélevée pour contrôle	foglio prelevato per controllo	kontrol için alınan tabaka
hoja de ruta	working ticket, job card, works docket	Arbeitsablauf	bon, fiche de travail	scheda di lavorazione	çalışma kartı, iş emri, refakat belgesi, kartı
hoja defectuosa	damaged sheet	beschädigter Bogen	feuille défectueuse	foglio difettoso	fersude tabaka
hoja rasgada	torn sheet	Bogenabriss	feuille déchirée	foglio strappato	yırtılmış tabaka
hoja transparente para montaje	transparent mounting foil	Montagefolie	film de montage	foglio trasparente per montaggio	şeffaf montaj filmi
hoja, formato	sheet	Bogen	feuille	foglio	tabaka
hojas pegadas entre sí	blocking, sticking together	Blockneigung, Verblockung	feuilles collées, blocking	impaccaggio dei fogli	tabakaların birbirine yapışması
hucograbado indirecto	indirect, offset rotogravure	indirekter Tiefdruck	hélio indirecte	rotooffset	dolaylı, endirekt rotagravür
humedad ambiente	air humidity	Luftfeuchtigkeit	hygrométrie, humidité atmosphérique	umidità dell'aria, igrometria	atmosferik nem
humedad relativa	relative humidity	relative Feuchtigkeit	humidité relative	umidità relativa	bağlı nem
humedad relativa en pila	relative humidity in pile, in stack	relative Stapelfeuchtigkeit	humidité relative en pile	umidità relativa della pila	yığındaki bağlı nem
humedecer	moisten, dampen, moisturize (to)	anfeuchten	humidifier	inumidire	nemlendirmek
hygroscópico	water absorbing, hygroscopic	wasseranziehend, -aufnehmend	hygroscopique, absorbant l'eau	idroscopico	su emme özelliği olan, higroskopik
ilustración	illustration, reproduction	Abbildung	illustration	illustrazione	gösterim, illüstrasyon



THE FOLDING CARTON DICTIONARY

Español	English	Deutsch	Français	Italiano	Türkçe
imagen	picture, image	Bild	image	immagine	resim
imagen falsa	ghost effect	Geistereffekt	impression fantôme	riporto	hayalet, hayal efekti
imagen falsa	ghosting	Doppelbild	impression fantôme	riporto	hayalet, hayal efekti
imagenes tramada con baja densidad	fine screened pictures	zarte Rasterbilder	images simili à faible densité	immagini retinate fini	düşük yoğunluklu resim
imitación	imitation	Nachahmung, Nachmachung	contrefaçon, imitation	imitazione	taklit
impermeabilidad, estanqueidad	impermeability	Undurchlässigkeit	étanchéité	impermeabilità	geçirmezlik (su-hava)
impermeabilidad, estanquidad al vapor	vapour impermeability, imperviousness to vapour	Dampfdichtigkeit, -undurchlässigkeit	imperméabilité, étanchéité à la vapeur	impermeabilità al vapore	su buharı geçirmezlik
impermeable al aceite	oil-proof	öldicht	étanche à l'huile	resistente all'olio	yağsız, yağa dayanıklı
importancia del tiraje	length of run	Auflagenhöhe	importance du tirage	lunghezza della tiratura	işlem tirajı
impregnación	impregnation	Imprägnierung	imprégnation	impregnazione	emdirme
impresión de tirajes cortos	job, short run printer	Akzidenzdruckerei	imprimerie de labeur, à façon	stampatore di una commessa o di piccola tiratura	fason baskı
impresión borrosa, mácula	bleeding (colour)	ausbluten	bavure, maculage (couleur)	sbiadimento del colore	karişmak (renk)
impresión combinada	combination work	Zusammendruck	amalgame	stampa in abbinamento	kombine çalışma
impresión de embalajes	packaging, package printing	Verpackungsdruck	impression d'emballage	stampa di imballaggi	ambalaj baskısı
impresión de un fondo lleno	solid tint print	Vollflächendruck	impression d'aplats	stampa di fondi pieni	sıkı renkli baskı
impresión directa (ondulado)	direct, post-printing (corrugated board)	Direktdruck (Wellpappe)	impression directe (ondulé)	stampa diretta (cartone ondulato)	doğrudan, son baskı (oluklu mukavva)
impresión dos caras	front and reverse printing	Schön- und Widerdruck, Vorder-u.Rückseitendruck	impression recto-verso	stampa bianca-volta	ön arka baskı
impresión empastada	dot gain printing	voll drucken	imprimer moins fin	stampa impastata	tram kazançlı, kalın baskı
impresión en huecograbado	gravure print, rotogravure	Tiefdruck	héliogravure, impression hélio	rotocalcografia / stampa rotocalco	rotagravür baskı
impresión en policromía	multi-colour, polychromatic printing	Mehrfarbendruck	impression en couleurs, en polychromie	stampa in policromia	çok renkli, plikromi baskı
impresión indirecta	letterset, dry or wet offset	indirekter Druck, Letterset, Offsetdruck	typo indirecte, offset sec ou humide	stampa offset a secco o a umido / stampa indiretta	tipo, kuru veya ıslak ofset
impresión invertida	reverse (sandwich) printing	Konterdruck, Widerdruck	impression émail	stampa interna	ters (sandviç) baskı
impresión offset	offset printing	Offsetdruck	impression offset	stampa offset	ofset baskı
impresión offset a hojas (formatos)	sheet-fed offset printing	Bogenoffsetdruck	impression offset feuilles	stampa offset da foglio	tabaka ofset basımı



THE FOLDING CARTON DICTIONARY

Español	English	Deutsch	Français	Italiano	Türkçe
impresión por transferencia	transfer printing	Transferdruck	impression par transfert, impression report	stampa per trasferimento	transfer baskı
impresión rotativa	web printing	Rotationsdruck	impression rotative	stampa rotativa	web, rotatif baskı
impresión sin contacto	non-impact printing	kontaktloses, non-impact Druckverfahren	impression sans contact	stampa indiretta	temassız baskı
impresión tipográfica	letterpress	Buchdruck	typographie, impression typo	tipografia, stampa tipografica	tipografi, tipo baskı
impresión tramada	half tone printing	Rasterdruck	impression tramée	stampa retinata	yarım ton (tramlı) baskı
impresión, marca	imprint	Abdruck	empreinte	impronta	baskı
impreso publicitario	publicity printing, loud tones	plakativer Druck	impression à motifs voyants, publicitaire	stampa a colori accesi	parlak baskı, reklam baskısı
impresor	printer	Drucker	imprimeur, conducteur (de machine)	stampatore	baskı operatörü
impresos	printing stock	Druckgut	imprimés	stampati	basılmış malzeme
imprimabilidad	printability	Bedruckbarkeit	imprimabilité	stampabilità	baskıya uygunluk, basılabilirlik
imprimir pruebas	proof, proofing	andrucken	tirer, imprimer l'épreuve	bozza / fare una prova di stampa	onaylama
inalterabilidad del producto contenido	resistant to product contents	füllgutecht	résistant au produit contenu	inalterabile, resistente al contenuto	içindeki ürüne dayanıklı
incinerador	incinerator	Verbrennungsofen	incinérateur	inceneritore	fırın
indicación del formato	indication or details of size	Formatangaben	indication du format	indicazione del formato	ebat detayları
indicador	signal	Anzeige	signal	indicatore	sinyal
indicador, señal luminosa	optical pointer, indicator	optischer Anzeiger	indicateur, signal lumineux	indicatore, spia luminosa	işaret lambası, ışığı
índice de absorción (test Cobb)	water absorbency (Cobb-Test)	Absorptionsverhalten (Cobb-Prüfung)	valeur d'absorption (test Cobb)	indice d'assorbimento (Cobb)	su emilebilirliği (Cobb testi)
índice de costes	cost index	Kostenindex	indice des coûts	indice dei costi	maliyet endeksleri
índice de fragilidad	brittleness	Brüchigkeit	indice de fragilité	indice di fragilità	kırılganlık göstergesi
índice de ocupación acumulado	cumulative occupation	kumulierte Besetzungszahl	indice d'occupation cumulé	indice di occupazione cumulativo	kmülatif, toplam meşguliyet, işlem
índice estadístico	statistical index	statistische Messzahl	indice statistique	indice statistico	istatistik endisi
índices, ratios	indices, ratios	Kenngößen, Ratios, Indizes	indices, ratios	parametri	parametreler
inercia de caída	fall inertia	Fallträgeit	inertie de chute	inerzia di caduta	düşme ivmesi
influencia climática	climatic, atmospheric influence	Klimaeinflüsse	influences atmosphériques	influenza atmosferica	hava tesirleri
informe de producción	process log(ging)	Prozessprotokoll	rapport de production	rapporto di produzione	üretim raporu
inicio de impresión	leading edge	Druckanfang	début de l'impression	inizio stampa	baskı kenarı



THE FOLDING CARTON DICTIONARY

Español	English	Deutsch	Français	Italiano	Türkçe
inodoro	odourless, odourfree	Geruchlos, geruchfrei	inodore	inodore	kokusuz
inserción	fitment	Einsatz, Einschub	insertion	interno	sıkıştırma, sığdırma
inserción en copia	copying in	einkopieren	insertion en copie	fotomontaggio/inserimento	araya kopyalama
insertar	insert	Einpressen	comprimer	inserto	sıkıştırmak
insertar, comprimir	insert	Sortiereinlage	calage (intérieur)	inserto	insört
insípido	taint free	geschmackfrei, geschmacklos, neutral	insipide, sans goût, sans saveur	senza macchie	tatsız, kokusuz
instalación de secado	drying system	Trocknungssystem	installation de séchage	sistema di essiccazione	kurutma sistemi
instrucción	instruction	Anordnung, Weisung	instruction	istruzione	açılama, eğitim
intensificar	intensify	verstärken	renforcer	rinforzare	yüklenmek (yoğunlaştırmak)
interior	insert	Einlegen Belegen	insérer, introduire	inserto	sıkıştırmak
intervalo aleatorio	random area	Zufallsbereich	intervalle aléatoire	area casuale	rasgele aralık
intervalo de confianza	confidence limits	Vertrauensbereich, Vertrauensgrenze	intervalle de confiance	limiti di fiducia	güvenirlilik sınırları
introducción por tracción	pull feed	Eingangsvorzug, Einzugsmargin	introduction par traction, appel d'entrée	alimentazione per trazione	çekişle giriş
introducir, alimentar	feed (to)	anlegen	marger	introdurre, alimentare	beslemek (kağıt, karton)
introducción por disco	top feeder	oberer Einleger	margeur à dragues	alimentatore a dischi	üst besleme
inversión	reversal	Kontern	inversion	senso invertito	tersine çevirme
invertido de izquierda a derecha	reversed left to right	seitenverkehrt	retourné de gauche à droite	speculare / invertito da destra a sinistra	soldan sağa çevrilmiş
invertidor del sentido de rotación	rotation reversal system	Drehsinnumstellungssystem	inverseur de sens	invertitore rotazionale	yön değiştirici sistem
invertir (dar la vuelta)	reverse (to)	umkehren	inverser, retourner	invertire	tersine çevirmek
inviolable	pilfer-safe, tamper-proof	manipulationssicher	inviolable	chiusura di sicurezza / a prova di manomissione	bozulmaz
inviolable	tamper-proof	unantastbar, manipulationssicher	inviolable	a prova di manomissione	bozulmaz
irregularidades, fluctuaciones del color	colour irregularities, fluctuations	Farbschwankungen	inégalités, fluctuations de teinte	irregolarità di carica di tinta	renk, ton dalgalanması
J jaspear, motear	mottling	Perlen (Farbe)	jaspague	buccia d'arancia	beneklenme, alacalanma
juego de películas, de fotolitos	film set	Filmsatz	série de films	serie di pellicole	film, folyo seti, serisi
juego de planchas	set of colour plates	Farbsatz, -platten	jeu, gamme des clichés couleurs	serie di latre a colori	kalıp takımı



THE FOLDING CARTON DICTIONARY

	Español	English	Deutsch	Français	Italiano	Türkçe
	junta de encolado	glue seam	Klebenaht	joint de colle	linea di colla	tutkal (ek) yeri, yan yapıştırma
	junta de encolado	splice, join	Klebestelle	joint de colle	raccordo	yapıştırma birleşimi
L	laca nitrocelulósica	nitrocellulose (varnish)	Nitrolack	laque nitrocellulosique	lacca nitrocellulosica	nitroselülozik lak
	laca transparente	translucent, transparent ink	lasierend (Farbe)	laque transparente	inchiostro trasparente	şeffaf lak
	lado de mandos	driving side	Antriebseite	côté commande de la machine	lato macchinista	kumanda tablosu, masası, tarafı (makine)
	lado maquinista	operator side	Bedienungsseite	côté conducteur	lato operatore	operatör tarafı, bölümü
	lado tela	wire side	Siebseite	côté toile	lato tela	agraf, dikiş tarafı
	lámpara de arco	arc lamp	Bogenlampe	lampe à arc	lampada ad arco	ark lambası
	lámpara de xenón	xenon lamp	Xenonlampe	lampe au xénon	lampada allo xenon	xenon lambası
	lámparas	lamps	Lampen	lampes	lampade	lamba
	largo del corte	cutting, cut-off length	Abschnittlänge	longueur de coupe	operazione di taglio / lunghezza di taglio	kesim uzunluğu
	lavado final	machine wash, final cleansing	Endwaschung	lavage terminal	lavaggio finale della macchina	son yıkama
	lavar	rinse (to)	spülen	rincer, laver	risciacquare	yıkamak
	lector de códigos	code reader	Codeleser, Kodeleser	lecteur de code	lettore di codici	kod okuyucu
	lectura correcta	right reading	seitenrichtig	à l'endroit	lettura speculare	doğru okuma
	leer (une tarjeta)	scanning, reading (a card)	Abfühlen, ablesen	lire (une carte)	leggere / scannerizzare (una scheda)	tarama, sken etme
	lengüeta de desgarre	tear tab	AbreiBlasche, AufreiBlasche	languette d'arrachage, d'ouverture	linguetta a strappo	kapak (yritılarak açılan)
	lengüeta entrante	tuck-in flap	Einstecklasche	patte rentrante	pateletta rientrante	içeri kapanan kulak
	lentes reflejantes	reflecting lens, mirror lens	Spiegeloptik	optique réflex	lenti riflettenti	yansıtma, aynalama mercekleri
	leva de tracción	feeding, pulling lever	Zughebel	levier de traction	leva di trazione	besleme, çekme levyesi (kağıt, karton)
	ligante	binder, fixing agent	Bindemittel	liant	legante, fissatore	bağlayıcı, tutkal
	limpiar	clean (to)	reinigen	nettoyer	pulire	temizlemek
	limpieza	removal (waste)	Entsorgung	évacuation, élimination (des déchets)	rimozione (dei rifiuti)	atıkların ayıklanması
	limpieza de los cauchos	blanket washing	Gummituch waschen	lavage des blanchets	lavaggio del caucciù	blanket yıkama
	linea de empaquetado	packaging line	Abpacklinie	chaîne de conditionnement	linea di confezionamento	ambalajlama hattı
	linea, trazo	line	Strich	trait	tratto	tire



THE FOLDING CARTON DICTIONARY

Español	English	Deutsch	Français	Italiano	Türkçe
liner	liner (corrugated)	Decke, Deckschicht	liner, couverture	copertina	laynır (oluklu)
liofilización, cryodeseccación	freeze drying, lyophilisation	Gefriertrocknung	lyophilisation, cryodessication	liofilizzazione, disidratazione a freddo	soğutma ile kurutma
lisura	smoothness	Glätte	lissé	lisciato	perdahlılık
litografía	litho(graphy)	Lithographie	lithographie	litografia	litografi
longitud del corte	cut-off length	Schnittlänge	longueur de coupe	lunghezza di taglio	kesim uzunluğu
lubrificante	lubricant	Gleitmittel	lubrifiant	lubrificante	yağlayıcı
luminescencia	luminance	Leuchtdichte	luminance	luminescenza	parlaklık
luminosidad	luminosity, brilliancy	Helligkeit	luminosité	luminosità	parlaklık
luz	light	Licht	lumière	luce	ışık
luz artificial	artificial light	Kunstlicht	lumière artificielle	luce artificiale	sunı ışık
luz de día	daylight	Tageslicht	lumière du jour	luce del giorno	gün ışığı
M mácula	set off	Ablegen, Absetzen der Druckfarbe	maculage	set off / controstampa	başlatmak, yol vermek
macular, emborronar	smear, set off (to)	verschmieren	maculage, empâtement	controstampa / set-off	bulaşma
máculas	rejects	Makulatur	macule, gâche, déchets, chutes	scarti	atık
madera de extracción	stripping form (board)	Ausbrechform (-brett)	forme (planche) d'éjection, de décorticage	tavola di estrazione	ayıklama kalıbı
mal sabor	taint	Fremdgeschmack	goût impropre	gusto improprio	leke
mancha	spot, speck	Fleck	tache	macchia	leke
mancha, borrón de la impresión	slurring	schmieren	graissage de l'impression	sbavatura di stampa	iç içe yazma
mandril	chuck	Formatkeil	mandrin	mandrino cavo	mandaren
mandril	core	Hülse, Rollenker	mandrin	mandrino	mandaren
mandril	core	Rollenker (Hülse)	mandrin	mandrino	mandaren
manipulador de cartón	board, cardboard converter	Kartonverarbeiter	cartonnier, transformateur	trasformatore cartotecnico	karton kutu üreticisi
manómetro	pressure gauge, manometer	Druckmesser	manomètre	manometro	manometre
mantenimiento	maintenance	Wartung	entretien	manutenzione	bakım
mantenimiento	maintenance	Instandhaltung	entretien	manutenzione	bakım
máquina con cilindro de contrapresión	stack type printer, stack press	Mehrzyylinder-, Einzelzylindermaschine	machine multicylindres, à cylindres séparés	macchina con cilindro di contropressione	çok merdaneli makine, ayrı merdaneli makine
máquina contracoladora	laminating machine	Kaschiermaschine	contrecolleuse	accoppiatrice	kaplama, laklama makinası



THE FOLDING CARTON DICTIONARY

Español	English	Deutsch	Français	Italiano	Türkçe
máquina cortadora de ángulos	corner cutting machine	Eckenausstanzmaschine	machine coupe-coins	taglia-angoli	kşöe kesme makinası
máquina de atar, de enfardar	banding machine	Bündelmaschine	fardeuse	fascettrice	paketleme makinası
máquina de colocar ventanas	window patching machine	Fenstereinklebemaschine	machine à poser les fenêtres	finestratrice	pençere yapıştırma makinası
máquina de coser ó grapar	stitching machine	Heftmaschine	agrafeuse, piqueuse	cucitrice metallica, graffatrice	dikiş, tel takma makinası
máquina de empaquetar	packaging machine	Abpackmaschine	machine de conditionnement	macchina di confezionamento	paketleme, ambalajlama makinası
máquina de forrar	lining machine	Füttermaschine	machine à doubler	rivestire, accoppiare	astar makinası
máquina de grabar	etching machine	Ätzmaschine	machine à graver	macchina per incidere	aşındırma makinası
máquina de impresión plana	flat-bed machine	Flachformdruckpresse, Flachdruckmaschine	machine à plat, presse plate	macchina da stampa piana	yatay makine
máquina de imprimir	printing machine	Druckmaschine	presse à imprimer, imprimeuse	macchina da stampa	baskı makinası
máquina de lavar rodillos	roller washing machine	Walzenwaschmaschine	machine à laver les rouleaux	lavarulli	rulo yıkama makinası
máquina de pegar, de sellar	glue-sealing, gluing machine	Anleim- und Verschleißmaschine	machine à coller, à sceller	macchina incollatrice-sigillatrice	yapıştırma makinası
máquina de relieve	embossing machine	Prägemaschine	machine à estamper, gaufreuse	goffatrice	gofraj makinası
máquina de tambor central	C. I. printing machine	Einzyylinder-, Zentraltrommelmaschine	machine à tambour central	macchine a tamburo centrale	kazanlı baskı makinası
máquina de termosellar y retractilar	heat seal and shrink machine	Schweiß- u. Schrumpfmaschine	machine à souder et à rétracter	macchina termoretraibile e termosaldatrice	sıcak yapıştırma ve şrink makinası
máquina encajonadora	case packing machine	Wellkisten-Abpackgerät	emballeuse en caisse carton	inscatolatrice	sandık paketleme makinası
máquina formadora de envases	carton erecting machine	Aufrichtemaschine	machine de mise en volume	formatrice verticale dell'astuccio	kutu kurma makinası
máquina fotográfica	camera	Aufnahmegerät, -apparat	appareil de prise de vues	macchina fotografica	fotograf makinası
máquina fotográfica	camera	Kamera	appareil photographique	macchina fotografica	fotograf makinası
máquina llenadora y selladora	filling and sealing machine	Abfüll- und Schließmaschine	machine à remplir et sceller	macchina riempitrice e sigillatrice	doldurma ve kapatma makinası
máquina plegadora-pegadora	folder-gluer, folding and gluing machine	Falt- und Klebemaschine	plieuse-colleuse, machine à plier et coller	macchina piega-incolla	katlama yapıştırma makinası
máquina plegadora-pegadora	gluer, folder-gluer, carton gluing machine	Klebemaschine (für Faltschachteln)	plieuse-colleuse	piega-incollatrice	katlama yapıştırma makinası
máquina trituradora	shredding machine	Zerreißmaschine	machine à déchiqueter	tritatore	kağıt parçalama makinası
maquinista, jefe de máquina	machine minder, supervisor, operator	Maschinenführer, -meister	conducteur	macchinista	operatör (makine)
marca	indentation	Eindruck	empreinte	impronta	damga



THE FOLDING CARTON DICTIONARY

Español	English	Deutsch	Français	Italiano	Türkçe
marca de calidad (etiqueta)	quality label	Gütezeichen	label de qualité	marchio di qualità	kalite etiketi
marca de control	control mark	Kontrollzeichen	marque de contrôle, repère	contrassegno di controllo	konrtol işareti
marcado de ángulos	angle, corner marking	Winkelmarkierung	marquage des coins	angolo / marcatura degli angoli	kros işaretleme
marcador	feeder	Anleger, Anlegeapparat, Einleger	margeur	alimentatore	besleyici (kağıt, karton)
marcador de correa con velocidad variable	variable speed belt feeder	Riemen-Taktanleger	margeur cadencé à courroie	alimentatore a cinghia a velocità variabile	değişken hızlı kayış
marcador de hojas	sheet feeder	Bogenanleger	margeur des feuilles	mettiefoglio	tabaka besleyici
marcador doble	double feeding	Doppelanlage	margeur double	mettiefoglio doppio	çift besleme
marcador temporizado	timed feed	Taktanlage	marge à temps	alimentazione a tempo	zamanlanmış besleme
marcas de registro	register marks	Ziehmarken, Passerkreuze	taquets tireurs, repères	squadre di registro (tiranti)	işaretleme (kros) çizgisi
marcha a golpes	jogging, inching forward	Vorrücken	marche par à-coups	marcia a colpi	adım adım ilerleme, (tık-tık ilerleme)
marcha continua (non stop)	nonstop, continuous running	andauernde Hin- und Herbewegung	marche continue	marcia continua	devamlı-durmadan-nonstop çalışma
marcha de máquina	running of the machine, machine operation	Maschinenlauf	marche de la machine	marcia della macchina	makinan çalışması, makine operasyonu
marcha intermitente	inching	Taktbetrieb	marche au coup par coup	impulsi	adım adım ilerleme, (tık-tık ilerleme)
marchitarse, extinguirse (los colores)	fade (to) (colours)	ausblassen (Farbe)	passer (couleurs)	sbiadire (colori)	geçmek (bir renkten diğerine)
marco porta-herramientas	tool support frame	Werkzeugrahmen	cadre porte-outils	telaio porta-utensili	alet asma tablası
margen	lay, feed, guide	Anlage	marge	marginatura	besleme pozalama
margen anterior	front lay	Anlegemarke	taquet de marge	marginare anteriore	besleme mandalı
margen anterior	front lay	Vordermarke	taquet avant	marginare anteriore	ön mandal
masa de estuco	coating colour, coating mix	Streichfarbe	produit, masse de couchage	miscela di patinatura / colore di patina	kaplama rengi, kaplama karışımı
máscara	masking	Maskierung	cache, masking	mascheratura	maskeleme, örtme
material	material	Werkstoff	matériau	materiale	malzemeler
material complejo, laminado	laminated	Verbund, -material, -stoff	complexe, support contrecollé	accoppiato, laminato	lamine, kaplanmış
material de embalaje	packaging material	Verpackungsmaterial	matériau d'emballage, de conditionnement	materiale da imballaggio	paketleme, ambalajlama malzemesi
material de impresión, soporte	printing material	Druckträger	support d'impression	supporti di stampa	basılan (taşıyıcı) malzeme



THE FOLDING CARTON DICTIONARY

Español	English	Deutsch	Français	Italiano	Türkçe
materiales consumibles	auxiliary materials	Hilfs- und Betriebsstoffe	matières consommables	materiali di consumo	kullanım malzemeleri
materiales de envase y embalaje	packing, packaging materials	Packmittel	matériaux d'emballage	imballaggio / materiali di imballaggio	paketleme, ambalajlama malzemesi
matiz de color	colour shade	Farbnuance	nuance de couleur	sfumatura dei colori	renk nüansı
matiz, colorido, tonalidad	shade, tint, tone	Tönung	coloris	tonalità di colore	nüans, ton
matrices prefabricadas	prefabricated counter plates	Fertigmatrizen	matrices préfabriquées	controparti prefabbricate	prefabrike karşı kalıp
matriz	matrix	Mater, Matrix	matrice	matrice	matris
matriz de relieve	embossing die	Prägematrize	cliché de gaufrage	cliché di rilievo	gofraj klişesi
mecanismo de accionamiento de la barra de pinzas	gripper bar driving mechanism	Antriebselemente der Greiferstange	éléments d'entraînement de la barre de pinces	azionamento della barra di pinza	makas yönetim mekanizması
medida	measuring, measure	Messung	mesure	misura	ölçüm
medidor de rigidez	stiffness tester	Biegefestigkeits-Prüfgerät	rigidimètre	misuratore di rigidità	stifnis, direngenlik, bükülmezlik ölçer
medio corte (hacer)	score, half cut (to)	ritzen	tracer, inciser	fare il mezzo taglio	yarım kesim
medio tono	half tone	Halbton	demi-teinte	mezza tinta	yarım ton
medir	measure (to)	messen	mesurer	misurare	oçlemek
mesa con aspiración, de ventosas	suction, draw-off table	Absaugtisch	châssis à vide, table à ventouse	tavolo aspirante, a ventosa	emici tabla, vantuzlu tabla
mesa con ventosas, chasis de vacío	draw-off, suction table	Absaugtisch	table à ventouse, châssis à vide	tavolo aspirante	emme, vantuzlu masa
mesa de lavado	rinsing basin	Spültisch	table de rinçage	vasca di risciacquo	yıkama haznesi, tablası
mesa de medida	plane table	Messtisch	table de mesure	tavola di misura	ölçüm tablası
mesa de montaje luminosa	illuminated line-up table	Montagetisch, beleuchtet	table de montage (lumineuse)	tavolo luminoso di montaggio	montaj masası (ışıklı)
mesa de pre-arreglo	pre-make-ready table	Zurichtetisch	table de mise en train	tavolo di pre-avviamento	ön işlemeye (baskıya) hazırlama tablası
mesa de recepción	outturn, delivery table	Ablagetisch	table de réception	tavolo di uscita	teslimat tablosu
mesa del marcador	feed board	Anlegetisch	table de marge	tavola di messa a registro	besleme masası, tablası (kağıt, karton)
mesa del marcador	feeder table	Bändertisch	table de marge	tavola di messa a registro	besleme masası, tablası (kağıt, karton)
metamería	metameria, metamerism	Metamerie	métamérie	metameria	benzer parçalarış dizilişi
método de prueba	test method	Prüfmethode	méthode d'essai	metodo di prova	test metodları
métodos de enmascaramiento	masking methods	Maskiermethoden	méthodes de masquage	metodi di mascheratura	maskeleme yöntemleri



THE FOLDING CARTON DICTIONARY

Español	English	Deutsch	Français	Italiano	Türkçe
métodos de prueba acordados	testing procedures	Prüfvereinbarungen	conventions d'essai	metodi ufficiali di prova	test prosedürleri
mezcla	blending, mixture	Untermischung	mélange	miscela	karışım
mezcla por substracción	subtractive mixing	Subtraktive Mischung	mélange par soustraction	miscela per sottrazione	çıkarma ile karışım
mezclar	mix, blend (to)	mischen	mélanger	miscelare	karıştırmak (karışım yapmak)
microagujeros	pin holes	kleinste Löcher, Sand-, Nadellöcher	trous d'épingle, micro-trous	micro-fori	iğne deliği
microagujeros	pin holes	kleinste Löcher	micro-trous	micro-fori	iğne deliği
micro-canal, micro-ondulado	E-flute	Mikrowelle	microcannelure	micro-onda	e dalga
microgranulado	micro-grain	Mikrokörnung	micrograinage	microgranitura	mikrogrenaj
migración de la cola	adhesive migration	Klebstoffwanderung	migration de la colle	migrazione dell'adesivo	tutkal taşması
mojabilidad	wettability	Benetzbarkeit	mouillabilité	bagnabilità	nemlenebilirlik, ıslanabilirlik
mojado al alcohol	alcohol damping	Alkoholfuchtung	mouillage à l'alcool	bagnatura all'alcool	alkolle nemlendirme
mojado al alcohol	alcohol wetting out	Alkoholbefeuchtung	mouillage à l'alcool	bagnatura all'alcool	alkolle nemlendirme
mojado sobre mojado	wet on wet	Nass-in-Nass	humide sur humide	bagnato su bagnato	ıslak üstüne ıslak, yağ üstüne yağ
moldeo por inyección	injection moulding	Spritzgussverfahren	moulage par injection	stampaggio ad iniezione	enjeksiyon kalıplama
montaje	assembly	Montage	montage	montaggio	montaj
montaje	erection	Aufrichten	mise en volume	formatura verticale	kurma (kutu)
montar	erect (to)	aufrichten	mettre en volume	erigere	kumak (kutu)
montar	line-up, assemble (to)	montieren	monter	montare	monte etmek
motas, tapones	hickies	Butzen	pétouilles (morpions)	capperi	çapak
moteado, jaspeado	mottling	perlen	moutonner, être marbré	marmorizzazione	beneklenme, alacalanma
motor de la pila	pile motor	Stapelmotor	moteur de pile	motore della pila	yığma, yükleme motoru
muaré	moiré pattern	Moiré	moirage	moiré	muare
muescas, puntos de unión	nicks, notches	Verbindungsbrücken, -stege	points d'attache	tacche	nikler
muestra de prueba	specimen	Probereinheit	unité d'essai	campione	örnek, numune
muestra del defecto	defect sample	Fehlermuster	échantillon de défaut	esempio del difetto	hata örneği
muestreo	sampling	Musterentnahme, Musterziehen	échantillonnage, prise d'échantillon	campionatura, campionamento	model, maket, numune üretme
muestreo por sondeo	random sampling	Stichprobenprüfung	échantillonnage par sondage	campionatura casuale	rasgele örnekleme
muestreo secuencial	sequential sampling	Folgeprüfung	échantillonnage en séquence	campionamento in sequenza	ardışık örnekleme
muestreo secuencial	sequential sampling	Folge-Stichprobenprüfung	échantillonnage en séquence	campionamento in sequenza	ardışık örnekleme



THE FOLDING CARTON DICTIONARY

	Español	English	Deutsch	Français	Italiano	Türkçe
N	necesidad de aire	air requirement	Luftbedarf	besoin en air	fabbisogno d'aria	hava gereksinimi
	negativo	negative	Negativ	négatif	negativo	negatif
	negativo de color	colour negative	Farbnegativ	négatif couleurs	negativo a colori	negatif, dişi renk
	negro ahumado	carbon black	Ruß	noir de fumée, de carbone	nerofumo	kömür karası
	neutralizar	neutralise (to)	entsäuern	neutraliser, désacidifier	neutralizzare	nötralize etmek
	nitidez	sharpness	Schärfe	netteté	nitidezza	netlik
	no sellable	non sealable	antisiegelnd, nicht siegelnd	non scellable	non saldabile	sıkıca kapatılamaz, kapanamaz
	no tóxico	non toxic	physiologisch unbedenklich	non toxique, inoffensif	atossico	toksik olmayan
	número de hojas	number of sheets	Bogenzahl	nombre de feuilles	numero di fogli	tabaka adedi
	número de pedido	order number	Auftragsnummer	numéro de commande	numero dell'ordine	sipariş numarası
O	objetivo, lente	lens	Objektiv	objectif	obiettivi	mercek
	observación, queja	complaint	Beanstandung	réclamation, observation, litige	osservazione, reclamo	reklamasyon
	oferta	offer	Angebot	devis, offre	offerta	teklif
	oferta, presupuesto	quotation	Preisangebot, -angabe	devis	offerta	fiyatlandırma
	offset seco	dry offset	Trockenoffsetverfahren	offset sec	offset a secco	kuru ofset
	olor residual	residual odour	Geruchrest	odeur résiduelle	odore residuo	tortu kokusu
	ondulación	waviness	Welligkeit	gondolage	ondulazione	dalgalanma hareketi
	opacidad	opacity	Opazität	opacité	opacità	opaklık
	opaco	opaque	opak	opaque	opaco	opak
	operación	operation	Arbeitsgang	opération	operazione	işlem
	orientar, estirar	orient, orientate, stretch	strecken, recken	orienter, étirer	orientare	yönlendirme
	original	original	Vorlage	document, original, art work	originale	orijinal
	original	original	Kopiervorlage, Original	original	originale	orijinal
	original opaco, por reflexión	reflection copy	Aufsichtsvorlage	original opaque, par réflexion	originale per riflettanza	orijinal opak, yansıtma kopyası
	ortocromático	orthochromatic	Orthochromatisch	orthochromatique	ortocromatico	ortokromatik
	oscurecer, intensificar	deepen, intensify	nachdunkeln	foncer, renforcer	scurire	koyulaştırmak
	oscurecimiento, intensificación	increasing density, intensification	Schwärzung, Verstärkung	noircissement, renforcement de la couleur	intensificazione	renk yoğunluğunu artırmak
	oxidar	oxidize (to)	oxidieren	oxyder	ossidare	oksitlenme, paslanma
	ozálico	blue print	Blaupause	ozalid	cianografica	azalit



THE FOLDING CARTON DICTIONARY

	Español	English	Deutsch	Français	Italiano	Türkçe
P	pagos pendientes	payments outstanding	Außenstände	dettes actives, créances à recouvrer	crediti da incassare	bekleyen alacaklar, cari hesap
	palanca acodada	toggle lever	Kniehebel	levier coudé, genouillère	ginocchiera	mafsallı manivela
	paleta	pallet	Palette	palette	bancale	palet
	paletizado	palletised, loaded on pallets	palettenverpackt, palettisiert	palettisé	palettizzato	paletlenmiş
	pancromático	panchromatic	panchromatisch	panchromatique	pancromatico	pankromik
	panel	panel	Fläche der Schachtel	panneau	pannello	pano, panel
	panel de planificación	scheduling board, duty roster	Plantafel	planning	quadro di programmazione	planlama
	pantalla táctil	touch screen	Kontakt-Bildschirm, "Touch screen"	écran tactile	schermo a comando tattile	dokunmatik ekran
	pantalla, patrón, máscara, modelo	stencil, template, mask	Schablone	écran, patron, cache, masque, stencil	stencil, mascherina / maschera	stensil, maske, patron
	papel	paper	Papier	papier	carta	kağıt
	papel con barita	baryte paper	Barytpapier	papier baryté	carta baritata	baritli kağıt, barit kağıdı
	papel cristal	glassine (paper)	Pergamin	papier cristal	carta per lucidi	camlı, kristalli, kristalize kağıt
	papel de impresión	printing paper	Druckpapier	papier d'impression	carta da stampa	basılan kağıt
	papel indicador	indicator paper	Indikatorpapier	papier indicateur	cartina tornasole	indikatör, belirteç kağıt
	papel kraft	Kraft paper	Kraftpapier	papier Kraft	carta Kraft	kraft kağıt
	papel kraft sin blanquear	unbleached Kraft paper	braunes Kraftpapier	papier Kraft écu	carta Kraft greggia	ağartılmamış kraft kağıdı
	papel manila	manila paper	Tauenpapier	papier manille	carta manila	manila kağıdı
	papel satinado una cara	machine glazed paper	einseitig glattes Papier	papier l côté frictionné	carta satinata	makina perdahlanmış kağıt
	papel sulfito	sulfite paper	Sulfitpapier	papier sulfite	carta al solfito	sülfür kağıdı, süflü kağıt
	papel sulfurizado	genuine imitation parchment (GIP)	Pergamentersatz, echt Pergament	sulfurisé (papier)	carta pergamina	sülfür kağıdı, süflü kağıt
	paquetes (embalado en)	parcels (packed in)	Pakete (verpackt in)	paquets (emballé en)	pacchetti (imballato in)	paket (ambalaj içindeki)
	par de giro, par motor	drive torque	Antriebsdrehmoment	couple moteur	coppia motrice	harekete başlatma gücü
	parada y puesta en marcha	stop and start	Ab- und Anstellen (Maschine)	arrêt et remise en route	ferma e parti	durup başlama, durup kalkma (makine)
	parafinado	waxing	Paraffinieren	paraffinage	paraffinatura	parafinleme
	parafinadora	waxing machine	Wachsauftragmaschine	paraffineuse	paraffinatrice / ceratrice	parafin makinası
	parámetros	indexes, parameters	Kenngößen	indices	parametri	parametreler
	pared	wall	Wand	paroi	parete	duvar
	paredes trapezoidales	tapered walls	konische Seitenwände	parois trapézoïdales	pareti trapezoidali	yamuk duvarlı kutu



THE FOLDING CARTON DICTIONARY

Español	English	Deutsch	Français	Italiano	Türkçe
paro	stop	Anschlag	butée	fermo	stop, durma
parrilla de separación de recortes	blank separating grid	Trenngitter	grille de séparation des poses	griglia di separazione delle pose	baskısız ayırım ızgarası
partida del pedido	order item	Lieferposten	poste du bon de livraison	voce dell'ordine	sipariş kalemi
partida, lote	lot, batch	Los	lot	lotto	lot, banç
pasado de hojas	sheet run	Bogenlauf	passage des feuilles	passaggio dei fogli	tabaka geçişi
pasado en blanco	blank run, run sheets through machine	Streckgang	passage en blanc	passaggio in bianco	baskısız geçiş
pasar del trazo a la cuatricromía	split process work from line to tone printing	vom Strich zum Vierfarbendruck	passer du trait à la quadrichromie	passaggio del tratto alla policromia retinata	tireden trikromiye geçiş
pasar en blanco	blank run	Blanklaufen	passage en blanc	passaggio in bianco	baskısız geçiş
pasar en blanco	run blank (to)	blanklaufen	passer en blanc	passare in bianco	baskısız geçiş
pasta de almidón	starch paste	Stärkeklebstoff	colle d'amidon	pasta all'amido	nişastalı tutkal
pasta de papel	pulp	Zellstoff	pâte	pasta di carta	hamur
pasta emoliente	high viscosity ink, printing medium	Druckpaste	pâte émolliente	inchiostro ad alta viscosità, mezzo di stampa	yüksek akışkanlıklı mürekkep, baskı yüzeyi
pasta mecánica	mechanical pulp, groundwood	Holzschliff	pâte mécanique	pasta meccanica di legno	mekanik hamur
pasta, pasta química	pulp, chemical pulp	Zellstoff, chemischer Zellstoff	pâte, pâte chimique	pasta chimica	hamur, kimyasal hamur
pedido	order	Auftrag	commande	ordine	sipariş
pedido con entregas escalonadas	call-off order	Abrufauftrag	marché échelonné, commande sur appel	ordine con consegne scaglionate	kalinlık ayarı
pedido repetitivo	repeat order	Wiederholungsauftrag	commande répétitive	ordine ripetitivo	repete, tekrarlanan sipariş
pedido, cantidad de tiraje	order quantities, run, size	Losgrößen, Auflage	commandes, tirage	ordine, tiratura	sipariş miktarı
pelado de la superficie, arrancado	pick (to)	rupfen	arrachage, arracher	strappare superficialmente	aşındırmak
película (fotolitos)	film	Film	film, pellicule	pellicola	film, folyo
película adhesiva	adhesive film	Klebefilm, -folie	pellicule, bande adhésive	pellicola adesiva	yapışkanlı folyo
película celulósica	cellophane (regenerated cellulose film)	Zellglas	pellicule cellulosique	pellicola di cellulosa rigenerata	selofan kaplama
película de acetato	acetate film	Azetatfolie	film, pellicule d'acétate	pellicola di acetato	asetat folyo
película de grabar	chalk etch relief foil	Ätzfilm	film à graver	pellicole per incisione	gravür filmi
película de tinta	film of ink	Farbfilm (auf Druckwalze)	film d'encre	strato sottile d'inchiostro	mürekkep tabakası
película múltiple	multiples-film	Nutzenfilm	film multiple	pellicola multipose	çoklu film, folyo
película plástica	plastic film	Kunststoffolie, -film	film plastique	film plastico	plastik film, folyo



THE FOLDING CARTON DICTIONARY

Español	English	Deutsch	Français	Italiano	Türkçe
pelicular	skin (to)	skinnen	pelliplacage	avvolgere a pelle	kaplamak
pelusas, barbas de corte	cutting, trim dust	Schnittkantenstaub	peluches, barbes de coupe	bavetta / spolverio	kesim çapağı
penetración de la tinta	strike through	durchschlagen	maculer, traverser, pénétrer	penetrazione dell'inchiostro	nüfuz etme, içine geçme
penetración, absorción	strike in, penetration, absorption	Wegschlagen	pénétration	assorbimento	penetrasyon, nüfuz
percepción de los colores	subjective colour impression	Farbempfindung	perception des couleurs	percezione dei colori	kişisel renk algısı
pérdida de luz	decrease of light	Lichtabfall	perte de lumière	riduzione di luce	ışık kaybı
pérdida en valor del punto	dot loss	spitz drucken	perte en valeur du point	perdita in valore del punto	tram kaybı
perdidas por máculas	rejects, waste, scrap	Makulatur, Ausschuss	pertes par maculage, macule, déchets, chutes	scarto	atık
período de caducidad	shelf life	Lagerdauer	durée de conservation	vita di scaffale	saklama ömrü
permeabilidad al aire	air permeability	Luftdurchlässigkeit	perméabilité à l'air	permeabilità all'aria	hava geçirgenliği
permeabilidad al vapor de agua	water vapour permeability	Wasserdampfdurchlässigkeit	perméabilité à la vapeur d'eau	permeabilità al vapore acqueo	su buharı geçirmezlik
permeable	permeable	durchlässig	perméable	permeabile	geçirgen
peso	weight	Gewicht	poids	peso	ağırlık
pestaña de pegado	glued flap, tab	Klebelasche	patte de collage	linguetta di incollatura	yapıştırma kulağı
pestaña, solapa	flap	Lasche	rabat, patte	pateletta	kulak
pies contra cabeza	head to tail, to foot	Kopf-zu-Fuß	tête-bêche	dalla testa al piede (in modo totale)	revolta
pieza defectuosa	defective piece, part (machine)	fehlerhaftes Stück, Teil (Maschine)	pièce défectueuse	pezzo difettoso	hatalı, bozuk parçalar (makine)
pieza interior	insert, interior fitment	Einsatz	doublage, calage interne	fodera, inserto	içine sıkıştırma
pigmento	pigment	Farbkörper	pigment, colorant	pigmento	pigment
pigmento	pigment	Pigment	pigment	pigmento	pigment
pila	pile, stack	Stapel	pile	pila	yığın, tomar
pinza	gripper	Greifer	pince	pinza	tırnak
pinza oscilante	swing arm gripper	Vorgreifer	balancier	pinza oscillante	salıncak kolu tutamağı
pinza oscilante	swing gripper	Schwinggreifer	pince oscillante	pinza oscillante	salıncak tutamağı
pistola de retractilar	shrink gun, shrink pistol	Schrumpfpistole	pistolet de rétraction	pistola di retrazione del film	şrinkleme makinası
pistón	plunger	Kolben	piston	pistone	piston
plancha	plate	Platte	plaque	lastra	plaka, kalıp
plancha de aluminio	aluminium plate	Aluminiumplatte	plaque d'aluminium	lastra d'aluminio	alüminyum kalıp
plancha de impresión	printing plate	Druckplatte	cliché, plaque d'impression	lastra di stampa	baskı kalıbı, klişesi



THE FOLDING CARTON DICTIONARY

Español	English	Deutsch	Français	Italiano	Türkçe
plancha de troquelar	cutting plate	Stanzplatte	plaque à découper	piastra di fustellatura	kesim bıçağı
plancha envolvente	wrap-around plate	Wickelplatte	plaque wrap-around	lastra wrap-around	etrafını sarma plakası
plancha polimetálica	multi-metal plate	Mehrmetalplatte	plaque polymétallique	lastra plurimetallica	birkaç değişik metalli kalıp
planificación	order planning, scheduling	Auftragsplanung	ordonnancement, planning	planning / programmazione	sipariş planlaması
planimetría, planeidad	flatness	Planlage	planéité	planarità	yataylık
planning de máquina	machine programme	Fahrplan	programme machine	programma di macchina	makine programı
plano de disposición	lay-out	Einteilung	imposition, mise en page	progetto grafico	mizanpaj
planta de recuperación, de reciclaje	recycling plant	Rückgewinnungsanlage	installation de recyclage, de récupération	impianto di riciclaggio	geri dönüşüm tesisi
plástico de retractilar	shrinkwrap	Schrumpffolie	film rétractable	pellicola retraibile	streç film, folyo
plastificador	plasticiser	Weichmacher	plastifiant	plastificante	plastikleyci
platina basculante	clam shell press	Schaukeltiegel	platine basculante	platina manuale	kayar karşı plaka (kesim)
plegado acordeón	concertina folding	Leporello	pliage accordéon	piegatura a fisarmonica	akoderon pliyaj
pliegues	creases	Quetschfalten	faux plis	grinze	pli, pliyaj
poda	delimbing, deburring, trimming	Entasten	ébrancher	sfrondare	çapak alma
poder cubriente	opacity, covering capacity	Deckfähigkeit	pouvoir couvrant	opacità / coprenza	örtücü özellik
poder de resolución	resolution	Auflösungsvermögen	pouvoir de résolution	risoluzione (potere di)	çözünürlük
poleas	pulleys	Riemenscheiben	poules des courroies	pulgege	kasnak, çıkırık
polimerización oxidante	oxidative polymerisation	oxidative Vernetzung	polymérisation oxydante	polimerizzazione ossidante	oksitli polimerizasyon
polvo	spray powder	Puder	poudre	polvere antiscartino	sprey pudra
polvo antimaculante	anti set-off spray	Bestäubungsmittel	poudre anti-macule	polvere antiscartino	pudra
polvo de bronce	bronze powder	Bronzepulver	poudre de bronze	polvere di bronzo	metalize tozu
ponderación de los defectos	error weighting	Fehlergewichtung	pondération des défauts	ponderazione dei difetti	hataların ağılığı
poner a registro, centrar	register (to)	einpassen	repérer	mettere a registro	işaretlemek (kros)
porta bobina	roll stand	Rollenständer	porte-bobine	portabobine	babin taşıyıcı
porta rasqueta	doctor blade bracket, fitting	Rakelhalter	porte-racle	porta racla	sıyırma bıçağı kelepçesi
pose, formato troquelado	blank	Zuschnitt, Nutzen	découpe à plat, ébauche, pose	posa	baskısız kesim
posición (nº12)	station (nº12)	Nutzen (Nr.12)	pose (nº 12)	posa (nº12)	istasyon (nº12)
posición cero	zero position	Nullstellung	position zéro	posizione zero	sıfır noktası, durumu
posicionamiento	positioning	Positionierung	positionnement	posizionamento	pozalama, poza
posicionamiento de la hoja	sheet adjustment	Bogeneinstellung	positionnement de la feuille	messa a registro del foglio	tabaka opozalama



THE FOLDING CARTON DICTIONARY

Español	English	Deutsch	Français	Italiano	Türkçe
positivo intermedio	intermediate positive	Zwischenpositiv	positif intermédiaire	positivo intermedio	ara pozitivi
pre-alimentador	pre-feeder	Voranleger	pré-margeur	pre-introdotore	ön pozalayıcı, ön besleyici
pre-apilado	pre-pile	vorstapeln	pré-empilage	pre-impilaggio	ön yığınlama
pre-apilado	pre-piling, pre-stacking	Vorstapeleinrichtung	dispositif de pré-empilage	pre-impilatura	ön yığınlama, ön istifleme
pre-arreglo	pre- make ready	Vorrichten	pré-mise (en train), pré-réglage	pre-avviamento	ön işlemeye (baskıya) hazır
pre-arreglo	pre-make-ready	Vorzurichtung	pré-mise en train	pre-avviamento	ön işlemeye (baskıya) hazır
pre-barnizado	pre-lacquering	Vorlackieren	pré-vernissage	pre-verniciatura	ön laklama
pre-cálculo, presupuesto estimado	estimate	Vorkalkulation	devis	preventivo	tahmin
precalentamiento de la tinta	pre-heating of ink	Farbtemperierung	préchauffage de l'encre	preriscaldamento dell'inchiostro	ön ısıtma (mürekkep)
precisión de la lectura	reading accuracy	Ablesgenauigkeit	précision de la lecture	precisione della lettura	okuma hassasiyeti
precisión de registro	register accuracy	Passergenauigkeit	précision du repérage	precisione di registro	işaretleme (kros) hassasiyeti
precisión del control	testing accuracy, precision	Prüfschärfe, Prüfgenauigkeit	précision du contrôle	accuratezza della prova	kontrol hassasiyeti
pre-doblado	pre-break, pre-fold (to)	vorbrechen	précassage	pre-rottura	ön katlama, caka
predoblador	pre-folder	Vorbrecher	précasseur	dispositivo di pre-piegatura	ön katlayıcı
preenvasado	pre-packaging	Fertigpackung	préemballage	pre-imbballaggio	ön paketleme, ön ambalajlama
pre-montaje	pre-setting	Voreinstellung	pré-calage	pre-avviamento	ön ayarlama
prensa	press station	Presstation, Pressband	poste de pression	sezione di stampa	baskı istasyonu
prensa de balas	baling press, waste paper press	Ballenpresse	presse à balles	pressa x formare balle di carta	fersude kağıt presi
prensa de columnas	clicker press	Brückenstanze	presse à colonnes	fustellatrice ballerina	kolonlu, sütunlu pres
prensa de cuello de cisne	swing arm punch	Schwenkarmstanze	presse à col de cygne	fustellatrice a collo d'oca	salıncak kollu panç
prensa de dorar (máquina stamping)	hot foil stamping press	Heissfolien-Prägemaschine	presse à dorer	macchina per termoimpressione	sıcak varak kaplama presi, makinası
prensa de platina	platen press	Tiegeldruckpresse	presse à platine	macchina da stampa autoplatina	kesim presi
prensa de pruebas	proof press	Andruckpresse	presse à épreuves	torchio tiraprove	onaylı baskı
prensa hojas	drop fingers	Bogenniederhalter	abat-feuilles	premi-foglio	tabaka yönlendirici, poza
prensa troqueladora	cutting & creasing press	Stanzpresse	presse à découper	platina fustellatrice	kesim presi
preparación de tiraje, arreglo	overlay, make-ready	Zurichtung	mise en route, en train	avviamento	işlemeye (baskıya) hazır
preparar	make-ready	Ein-, Zurichten	calage, mise en train	avviamento	işlemeye (baskıya) hazır



THE FOLDING CARTON DICTIONARY

Español	English	Deutsch	Français	Italiano	Türkçe
preparar, ajustar	making ready, adjusting	Einrichten	calage, réglage, mise en train	avviamento	işlemeye (baskıya) hazırlama
presión de impresión	printing pressure	Anpressdruck	frappe	pressione di stampa	basım basıncı
presión de impresión	printing pressure	Zylinderdruck, Druckspannung	pression	pressione di stampa	basım basıncı
presión de troquelado	impressional strength	Stanzdruck	pression de découpe	pressione di fustellatura	kesim basıncı
pre-tensión	feed tension	Vorzugsspannung	pré-tension	pre-tensione	besleme gerilimi (kağıt, karton)
pre-tratamiento	pre-coating	Vorbeschichtung	pré-couchage	pretrattamento	ön kaplama
probabilidad de rechazo	probability of rejection	Rückweisewahrscheinlichkeit	probabilité de refus	probabilità di rifiuto	reddedilme olasılığı
proceso de copia	copying process	Kopierverfahren	procédé de copie	procedimento di copiatura	kopyalama işlemi
proceso de grabado (al agua fuerte, al ácido)	process engraving	Ätzung	gravure (à l'eau forte, à l'acide)	processo d'incisione	gravür (tazyikli suyla, asitle)
proceso de obtención de pruebas de color	colour proof process	Farbandruckverfahren	procédé d'obtention d'épreuves couleur	metodo di prova di stampa a colore	renk onaylı işlem
producción electrónica de la trama	electronic screen production	elektronische Rasterung	création électronique de trame	produzione elettronica del retino	elektrik tramlama
producción en línea	in-line production	In-line Produktion	production intégrée, en ligne	produzione in linea	hat üretimi, entegre üretim
producto antiestático	antistatic agent	Antistatikmittel	produit antistatique	agente antistatico	antistatik faktör
producto, contenido	contents, product	Füllgut	produit contenu, contenu	contenuti / prodotti	içerik, ürün içeriği
productos de aperitivo y similares	snacks	Knabberartikel, Naschzeug	amuse-gueule, produits de grignotage	stuzzichini	kuruyemiş, çerez
productos de aperitivo y similares	snacks	Naschzeug, Knabberartikel	produits de grignotage, amuse-gueule	stuzzichini	kuruyemiş, çerez
profundidad del grabado	etching depth	Ätztiefe	profondeur de la gravure	profondità dell'incisione	aşınma derinliği
profundidad del hendido	depth of creases	Rilltiefe	profondeur du refouillage, du rainage	profondità delle cordonaturae	plyaj derinliği
propiedades barrera	barrier properties	Sperreigenschaften	propriétés barrière	proprietà barriera	bariyer özellikleri
propiedades de la superficie	surface properties	Oberflächenbeschaffenheit	propriétés, état de la surface	proprietà della superficie	yüzey özellikleri
propiedades del dorso	reverse side-properties	Rückseitenbeschaffenheit	propriétés du verso	proprietà della volta, del lato inferiore	arka yüz-ozellikler
propiedades del estuco	coating properties	Strichbeschaffenheit	propriétés de la couche	proprietà della patinatura	kaplama özellikleri
proporción de los colores	colour proportion, ink cover	Farbanteil	proportion des couleurs	bilanciamento dei colori	renklerin oranı
protección de los cantos	edge protection	Kantenschutz	protection des tranches	protezione dei bordi	kenar koruma
proyección	projection	Projektion	projection	proiezione	projeksiyon, öngörü
proyecto, maqueta	outline, art work, proof	Entwurf, Modell	projet, maquette	bozzetto	maket, örnek



THE FOLDING CARTON DICTIONARY

Español	English	Deutsch	Français	Italiano	Türkçe
proyector de tinta	ink jet	Farbstrahl	jet d'encre	getto d'inchiostro	mürekkep püskürtücülü
prueba	proof	Fahne (Textabzug)	épreuve	bozza	onaylı numune
prueba	proofing, proof	Andruck	épreuve, confection de l'épreuve	bozza	onaylama
prueba aceptada para la impresión	running in proof	fortdruckgerechter Andruck	épreuve conforme pour l'impression	prova durante la fase di stampa	onaylı baskı
prueba de absorción	absorption test	Tropfenwegschlagprobe	essai d'absorption	prova d'assorbimento	su emme testi
prueba de bloqueo húmedo	wet blocking test	Nassblocktest	test de blocage humide	prova di bloccaggio umido	nem tutma testi
prueba de elevación	lift test	Tragfähigkeit (Test)	prise au sol (test)	lift test / prova di sollevamento	taşımaya testi
prueba de envejecimiento	ageing test	Alterungsversuch	essai de vieillissement	prova di invecchiamento	eskime testi
prueba de impresión	proof	Druckprobe, "gut zum Druck"	épreuve, "bon à tirer"	bozza, visto si stampi	onaylı numune
prueba de impresión aprobada	approved printing proof	Druckfahne, "gut zum Druck", druckfrei	bon à tirer	visto si stampi	onaylanmış baskı
prueba de impresión aprobada	proof sheet	Korrekturabzug, "gut zum Druck"	bon à tirer	visto si stampi	onaylı tabaka
prueba de la cinta adhesiva	adhesive tape test	Tesatest	test au scotch	prova del nastro adesivo	yapışkan bant testi
prueba de la gota	drop test	Fallprüfung, -test	essai de chute	prova di caduta	düşme testi
prueba negativa	negative print	Negativkopie	épreuve négative	prova negativa	negatif baskı
prueba porométrica	absorbency test (K & N)	Wischtest	essai porométrique	prova porometrica (K&N)	su emme testi
puente de secado	drying bridge	Trockenbrücke	pont de séchage	ponte di essiccazione	kurutma köprüsü
puente de trama	cell wall	Steg	pont de trame	parete dell'alveolo	hücre duvarı
puente de trama cerrado	closed cell wall	geschlossener Steg	pont de trame fermé	parete a celle chiuse	kapalı tram köprüsü
puesta a punto de la prueba en máquina	pass the sheet	abstimmen	mise au point du bon à tirer sur machine	messa a punto della bozza in macchina	tabaka geçirme
puesta a punto del color	colour matching	Farbenharmonie	harmonie des couleurs	messa a punto colore	renk tutturmak
puesta en marcha	start-up	Anfahren	mise en route	avviamento	başlama (işe), start
puesta en marcha	start-up	Anlauf	mise en route	avviamento	başlama (işe), start
puesta en marcha, preparación arreglo	make ready, start-up	Zurichten, richten	mise en train, en route	avviamento	işlemeye (baskıya) hazır
pulper	pulp boiler, digester	Zellstoffkocher	pulpeur, lessiveur	bollitore	hamur makinası
pulverizador	powder sprayer	Druckbestäuber	poudreur	polverizzatore	podra makinası
pulverizador antimaculante	dry spray unit	Puderbestäubungsgerät	poudreur anti-maculateur	spruzzatore di polvere	podra ünitesi
pulverizar un antimaculante	spray an anti-set-off (to)	bestäuben	pulvériser un anti-macule	spruzzare l'antiscartino	kirlenme önleyici sprey



THE FOLDING CARTON DICTIONARY

Español	English	Deutsch	Français	Italiano	Türkçe
punto	dot	Punkt	point, corps	punto	tram
punto de trama	dot	Rasterpunkt	point de trame	punto di retino	tram noktası
punto de unión, muescas	nick, notch	Brücke	point d'attache	tacca	nik
punto de venta	point of sale (POS)	Verkaufspunkt (POS)	point de vente	punto vendita	satış noktası
punto gastado (en la trama)	undercut edges	unterätzte Flanken	point miné	bordi tagliati da sotto	alt kesimli kenarlar
puntos de cola	glue spots	Klebestellen	points de colle	macchie di colla	nokta yapıştırma
puntos de unión, muescas	notches, nicks	Verbindungsstege, -brücken	points d'attache	tacche	nikler
punzón	punch, male die	Stempel	poinçon	punzone	panç
punzón (sistema de registro)	punching (register system)	Lochstanzung, Registersystem	tétonnage	sistema di registro a punzone	pançla işaretleme
punzón de expulsión	stripping pin	Ausbrechnadel	aiguille d'éjection, de décortilage	ago di estrazione, espulsore	ayıklama pini, pimi
punzón de extracción	stripping pin	Ausbrechstift	aiguille d'éjection	ago espulsore, di estrazione	ayıklama pini, pimi
punzón de registro	register pin	Passerstift	ergot de repérage	ago di registro	işaretleme (kros) iğnesi
pureza	purity	Reinheit	pureté	purezza	safılık
Q quebradizo, frágil	brittle	spröde	cassant, fragile	fragile	kırılgan
quemadores de gas	gas burners	Flammstrecke	rampe à gaz	bruciatori a gas	gaz yakıcılar
R racor de rellenado, toma	filling connection, nipple	Füllanschluss	raccord de remplissage, prise	raccordo di riempimento / rubinetto di alimentazione	doldurma bağlantısı, prizi
radiación	radiation	Strahlung	rayonnement	radiazione	radyasyon, ışınım
ralentizador de hojas	sheet retarder, sheet brake	Bogenbremse	ralentisseur de feuilles	rallentatore di fogli	tabaka geciktirici
rama	chase	Formrahmen	châssis	telaio	şasi
rama de troquel	cutting form chase	Stanzrahmen	châssis pour forme à découper	telaio porta-fustella	kesim bıçağı şasisi
rama, bastidor	frame construction	Ständerbauweise	construction à châssis indépendant	telaio	bağımsız şasi, çerçeve yapısı
rama, chasis	chase, frame	Rahmen	châssis	telaio, intelaiatura	plaka
ranuradora, muescadora	grooving plate	Nutplatte	encocheuse	intagliatrice	oluk kalıbı
rascador	scraper	Schaber	racleur	raschietto	sıyrıcı
rascador	scraper	Abstreifer	racleur	raschiatore	sıyrıcı
rasqueta	squeegee, blade	Rakel	racle	racla	bıçak
rasqueta negativa	reverse (angle) doctor blade	gegenläufige Rakel	racle négative	racla invertita	ters açılı sıyırma bıçağı
rasqueta positiva	positive blade	mitläufige, mitlaufende Rakel	racle positive	racla positiva	pozitif bıçal



THE FOLDING CARTON DICTIONARY

Español	English	Deutsch	Français	Italiano	Türkçe
realización del pedido	order processing	Auftragsabwicklung	suivi, exécution de la commande	esecuzione dell'ordine	sipariş takibi
reapilar	restack (to)	umsetzen	remise en pile	reimpilare	yığmak, istiflemek
rebobinado	rewinding	Aufwicklung	rebobinage	ribobinatura	bobine sarma
rebobinadora	rewinder	Umwickler, Wiederaufwickler	rebobineuse	ribobinatrice	bobine sarma makinası
recarga	re-fill pack	Nachfüllpackung	recharge	ricarica	doldurma, yükleme
recepción de materiales	material reception	Materialeingang	entrée, réception des matières	ricevimento del materiale	mal kabul
recepción de materiales	material reception	Materialeingang	réception, entrée des matières	ricevimento del materiale	mal kabul
rechazar	repel, reject (to)	abstoßen, abweisen	rejeter, refuser	rifiutare	red, iptal
rechazo	rejection	Zurückweisung	refus	rifiuto	red
reciclaje	recycling	Recycling, Rückführung	recyclage	riciclaggio	geri dönüşüm
reciclaje del recorte	recycling of waste	Abfallverwertung, -recycling	recyclage des déchets	riciclaggio dei ritagli, degli scarti	atıkların geri dönüşümü
recinto insonorizado	sound proof hood	schalldichte Haube	enceinte insonorisée, carter d'insonorisation	recinto insonorizzato	ses geçirmez muhafaza
recipiente	pan, container, pot, tray	Behälter	bac, récipient	calamaio, serbatoio	konteyner
recipiente de estuco	coating pan	Wanne mit Beschichtungsmittel	bac à enduction, d'agent d'enduction	vasca di rivestimento	kaplama yayılımı
reclamación	claim	Anspruch auf Schadenersatz	réclamation en dédommagement	richiesta di danni /reclamo	reklamasyon, şikayet
reclamación por calidad	quality complaint	Mängelrüge	réclamation qualitative	reclamo	kalite şikayeti
recortar, desbarbar (en guillotina)	trim (to) (guillotine)	beschneiden, besäumen	rognage au massicot	rifilare (con tagliacarte)	giyotinle kesmek
recorte para montaje automático	blank for mechanical erection	Zuschnitt für maschinelles Aufrichten	découpe pour mise en volume automatique	fustellato per montaggio automatico	mekanik kurulma için baskısız kesim
recorte unitario	single blank, one-up	Einzelnutzen	pose individuelle	fustellato singolo	kişisel yerleşim, özel durum
recorte, forma recortada	blank	Nutzen, Zuschnitt	découpe, pose	posa	baskısız kesim
rectificación	rectification	Nacharbeit	reprise pour rectification	rettifica	rektifiye etme, düzeltme
recubierto de caucho	rubber-covered, coated	gummibeschichtet	revêtu de caoutchouc	rullo rivestito di caucciù	kauçuk kaplı
recubrimiento	cylinder covering, packing, dressing	Aufzug	revêtement, habillage	rivestimento del cilindro	giydirme
recubrimiento	dressing, cylinder covering	Aufzug, Zylinderoberfläche	habillage, revêtement	rivestimento del cilindro	silindir kaplama
recubrimiento diazónico	diazo compound coating	Diazoschicht	couche diazo	rivestimento diazo	diyazo kuşe, kaplama
recubrimiento sensible	light-sensitive coating	Kopierschicht	couche sensible	patina sensibile	işığa hassas tabaka



THE FOLDING CARTON DICTIONARY

Español	English	Deutsch	Français	Italiano	Türkçe
recuperación, revalorización	reclaim	Rückgewinnung	récupération, revalorisation	recupero / richiamo	düzelme
reducción	reduction	Verkleinerung	réduction	riduzione	azaltma
reducción del punto	dot reduction	Punktverkleinerung	réduction du point	riduzione del punto	tram azaltma
reducir	reduce	abschwächen	affaiblir	ridurre, alleggerire	azaltmak
reductor	reducer	Abschwächer	affaiblisseur	riduttore	azaltıcı
reflexión	reflection	Reflexion	réflexion	rifletenza	yansıma
refracción	refraction	Brechung	réfraction	rifrazione	kırılma
registro	register, registering	Passer, passern	repérage, repère, repérer	registro	işaretleme (kros)
regulador de los rodillos de fricción	friction wheel regulator	Reibradregulator	régulateur des galets de friction	regolatore dei rullini di frizione	sürtünme tekerleği regülatörü
reimpresión (sín cambios)	reprint (unchanged)	Nachdruck (unverändert)	réimpression (inchangée)	ristampa (invariata)	tekrar basım, aynı basım
rejillas, divisiones	interlocking partition	Stegeinsatz, Zelleneinsatz	casier, croisillons	tramezza alveolare, alveare	içten kilitli
relieve en caliente	hot embossing	heißprägen	gaufrage, estampage à chaud	rilievo a caldo	sıcak gofraj
repelente al aceite	oil repellent	ölabweisend	oléophobe	resistente all'olio	yağ çekeci, emici, yağlı (çalışma)
repelente al agua	water repellent	wasserabstoßend, -abweisend	imperméable, déperlant à l'eau	idrorepellente	su geçirmez
reproducción	processing, reproduction	Reproduktion	reproduction	riproduzione	üretim, işleme
reproducción	reproduction	Wiedergabe	reproduction	riproduzione	röproduksiyon
reserva de barniz	unvarnished space, area	Lackaussparung	réserve de, emplacement sans vernis	zona non verniciata	lak boşaltama alanı, laksız alan
residuo	residue	Rückstand	résidu	residuo	tortu
residuos industriales	industrial waste	Gewerbemüll	déchets industriels	rifiuti industriali	endüstriyel atıklar
resina	resin	Harz	résine	resina	reçine
resina sintética	synthetic resin	Kunstharz	résine synthétique	resina sintetica	sentetik reçine
resistencia a la abrasión	abrasion, rub, scuff resistance	Abriebfestigkeit, Scheuerfestigkeit	résistance à l'abrasion	resistenza all'abrasione	sıyırma
resistencia a la flexión	bending, flex resistance	Biegefestigkeit	résistance à la flexion	resistenza alla curvatura	bükülme direnci
resistencia a la luz	light fastness	Lichtechtheit	résistance à la lumière	resistenza alla luce	işığa dayanıklılık
resistencia a la perforación	puncture resistance	Durchstoßfestigkeit	résistance à la perforation	resistenza alla perforazione	delinmeye dayanıklı
resistencia a la tracción	tensile strength	Zugfestigkeit, Bruchwiderstand	résistance à la traction	resistenza alla trazione, lacerazione	çekişe dayanıklılık
resistencia a los disolventes	resistance to solvents	Lösungsmittellechtheit	résistance aux solvants	resistenza ai solventi	solventlere, eriticilere dayanıklı



THE FOLDING CARTON DICTIONARY

Español	English	Deutsch	Français	Italiano	Türkçe
resistencia a los olores	resistance to odour penetration	Aromadichte	étanchéité, résistance aux odeurs	impermeabilità agli aromi, odori	kokuluğa direnci
resistencia al agua	water resistance	Wasserbeständigkeit, Nassfestigkeit, Wasserabweisfähigkeit	résistance à l'eau	resistenza all'acqua	su geçirmezlik
resistencia al aplastamiento	crushing resistance	Quetschwiderstand	résistance à l'écrasement	resistenza allo schiacciamento	ezilmeye dayanıklılık
resistencia al calor	heat resistance	Hitzebeständigkeit	résistance à la chaleur	resistenza al calore	ısıya direnç
resistencia al desgarró	picking resistance, strength	Rupffestigkeit	résistance à l'arrachage	resistenza al distacco, allo strappo	aşınma direnci
resistencia al deslaminado	bond, bonding strength	Spaltfestigkeit	résistance au délaminage	resistenza al distacco di una incollatura	laminasyon dayanıklılığı
resistencia al deslaminado	ply bond strength	Lagentrennungsfestigkeit, Kohäsion	résistance au délaminage, cohésion	resistenza alla delaminazione	tabakaların birbirine yapışması, sıyrılmaya dayanıklılık
resistencia al deslaminado	ply bond strength	Kohäsion, Lagentrennungsfestigkeit	cohésion, résistance au délaminage	resistenza alla delaminazione	tabakaların birbirine yapışması, sıyrılmaya dayanıklılık
resistencia al frío	cold resistance	Kältebeständigkeit	résistance au froid	resistenza al freddo	soğuğa dayanıklı
resistencia al frotamiento, à la abrasió	rub, scuff resistance	Scheuerfestigkeit	résistance au frottement, à l'abrasion	resistenza all'abrasione	sürtünmeye dayanıklılık
resistencia al moho	mould resistant	schimmelfest	résistant aux moisissures	resistenza alla muffa	küfe dayanıklı
resistencia al plegado	beam buckling strength	Knickfestigkeit	résistance au flambage, à la flexion	resistenza alla flessione	bükülme direnci
resistencia al plegado	folding endurance	Falzfestigkeit	résistance au pliage	resistenza alla piegatura	katlanma direnci
resistencia al plegado	folding resistance, bending strength	Falzwiderstand	résistance au pliage	resistenza alla piegatura / curvatura	katlanma direnci
resistencia al producto contenido	resistance to product contents	Füllgutechtheit	résistance au produit contenu	resistenza al contenuto	içindeki ürüne dayanıklılık
resistencia al rasgado	tearing strength	Weiterreißfestigkeit	résistance à la déchirure	resistenza allo strappo	yırtılmaya dayanıklı
resistencia al rasgado	tear resistance	Einreißfestigkeit	résistance à la déchirure	resistenza alla lacerazione, trazione	yırtılmaya dayanıklı
resistencia al rasgado en estado húmedo	wet strength	Nassreißfestigkeit	résistance à la déchirure à l'état humide	resistenza all'umidità	nemli halde yırtılmaya dayanıklılık
resistencia al rayado	scratch resistance	Kratzfestigkeit	résistance à la rayure	resistenza alla scalfittura	çizilme, çizilmeye dayanıklı
resistencia al reventamiento	burst strength	Berstdruck	pression, résistance à l'éclatement	resistenza allo scoppio	açılma direnci, patlama direnci



THE FOLDING CARTON DICTIONARY

Español	English	Deutsch	Français	Italiano	Türkçe
resistente a la grasa	grease resistant, grease repellent	fettbeständig, fettabstoßend	résistant aux graisses, oléophobe	resistente ai grassi	yağlanmaya dayanıklı
resistente a la luz	light-fast	lichtecht	résistant à la lumière	resistente alla luce	ışığa dayanıklı
resistente a la putrefacción	rot resistant	fäulnisbeständig	résistant à la pourriture	resistente alla putrefazione	çürümeye dayanıklı
resistente a los ácidos	acidproof, acid resistant	säurefest, säurebeständig	résistant aux acides	resistente agli acidi	aside dayanıklı
resistente a los ácidos	acid resistant, acidproof	säurebeständig, säurefest	résistant aux acides	resistente agli acidi	aside dayanıklı
resistente a los agentes químicos	chemical-resistant	chemikalienbeständig	résistant aux agents chimiques	resistente agli agenti chimici	kimyasallara dayanıklı
resistente a los alcalinos	alkaliproof	Alkalifest, -beständig	résistant aux alcalins	resistente agli alcali	alkaliye dayanıklı
resistente a los alcalinos	alkali-proof, alkali-resistant	alkaliecht	résistant aux alcalins	resistente agli alcali	alkaliye dayanıklı
resistente a los niños, a prueba de niño	child-resistant, childproof	kindersicher	à l'épreuve des enfants	a prova di bambino	çocuk kullanımına açık
resistente al frío	cold resistant, non-freezing	kältebeständig, gefrierfest	résistant au froid, à la congélation	resistente al freddo	soğuğa dayanıklı, donmaz
resorte de presión para cartón	boardholder	Kartonniederhalter	ressort de pression pour carton	molla premi-foglio	kutu baskı yayı
resultado de la impresión	printing, printed result	Druckergebnis	résultat de l'impression	risultato di stampa	baskı sonucu
retal interno	waste skeleton, matrix waste	Stanzabfall	déchet, chute entre les poses	ritaglio	ayıklama atığı
retal, papelote	waste paper	Altpapier	vieux papiers	carta da macero	atık kağıt, fersude kağıt
retiraje	perfect (to)	umschlagen	faire une retration	stampare in volta	mükemmeleştirmek
retirar, levantar (carretilla, cilindro)	back away, back off (to)	abheben	retirer, soulever (chariot, cylindre)	arretrare (carrello, cilindro)	çekmek, kaldırmak (silindir)
retoque	retouching	Retusche	retouche	ritocco	rötuş
retoque de los colores	colour retouching	Farbretusche	retouche des couleurs	ritocco dei colori	renk rötuşu
retractilado	shrunk	geschrumpft	rétracté	retrato	şrinklenmiş
retractilar	shrink (to)	schrumpfen	rétracter	restringere, retrarre	şrinklemek
revelado	development	Entwicklung	développement	sviluppo	banyo etme
revelado al ácido	acid development	Säure-Entwicklung	développement à l'acide	sviluppo all'acido	asitli banyo
revelado al agua	water development	Wasserentwicklung	développement à l'eau	sviluppo all'acqua	suyla banyo etme
revelador	developer	Entwickler	révélateur	sostanza di sviluppo	banyo (sıvısı)
revelador de contraste	contrast developer	Tiefenentwickler	révélateur de contraste	sviluppo a forte contrasto	kontrast banyosu
revelar	develop (to)	entwickeln	développer	sviluppare	banyo etmek
reverso madera	manila back	ungebleichte Rückseite	verso bois	retro manila	manilabek, manila arkalı



THE FOLDING CARTON DICTIONARY

Español	English	Deutsch	Français	Italiano	Türkçe
revestimiento, forro	lining	Futter	doublure	rivestimento esterno	astar
riesgo del cliente	customer's, buyer's risk	Bestell-, Kundenrisiko	risque du client	rischio del cliente	müşteri riski
riesgo del proveedor	supplier's risk	Lieferantenrisiko	risque du fournisseur	rischio del fornitore	tedarikçi riski
rigidez	rigidity, stiffness	Steifigkeit	rigidité	rigidità	stifnis
rigidez	stiffness, rigidity	Biegesteifigkeit, Steifigkeit	rigidité	rigidità alla flessione	stifnis, direngenlik, bükülmezlik
rizo, ondulación	curl	Rollen (des Bogens)	cintrage	imbarcamento	büküm kıvrım
rodillo alimentador de caucho	rubber-covered feed roller	Vorzugsgummiwalze	rouleau d'appel en caoutchouc	ruolo introduttore gommato	kauçuk kaplı besleme merdanesi
rodillo anti-tapones	hickey-picker	Popelfänger	rouleau anti-pétouilles	ruolo anticapperi	çapak temizleyici
rodillo aplicador de cola	glue applicator roll, glue roller	Klebstoff-Auftragswalze	rouleau applicateur de colle	ruolo spalmatore di colla	tutkal diski
rodillo aspirador	suction roller	Saugwalze	rouleau d'aspiration	ruolo aspiratore	emici silindir
rodillo de entintado	duct, fountain roller, dipping roller	Tauchwalze, Farbduktor	barboteur (cylindre), rouleau d'encrier	ruolo bagnatore	mürekkep merdanesi
rodillo de transferencia de caucho	rubber transfer roll	Gummi-Übertragungswalze	rouleau de transfert caoutchouc	ruolo di trasferimento di caucciù	kauçuk transfer silindiri
rodillo distribuidor	distributor	Reiber	broyeur	ruolo distributore	öğütücü, ezici
rodillo distribuidor	distributor	Verreiber	baladeur	ruolo distributore	gezdirici
rodillo distribuidor de tinta	ink distributor, roller	Farbverreiber	baladeur	ruolo d'inchiostrazione	mürekkep dağıtıcısı, merdanesi
rodillo dosificador	metering roller	Abquetschwalze	rouleau doseur	ruolo dosatore	dozaj silindiri
rodillo ductor	ductor, duct roller	Duktor	ducteur	ruolo del calamaio	mürekkepleyici, mürekkep merdanesi
rodillo enfriador	cooling, chill roll	Kühlzylinder	rouleau refroidisseur	ruolo di raffreddamento	soğutma silindiri
rodillo engüatado	plush, deep etch roll	Plüschwalze	rouleau molletonné, à peluche	ruolo bagnatore rivestito in panno	çapaklı bobin
rodillo entintador	inking roller	Farbzylinder, Farbwalze	cylindre toucheur, rouleau encreur	ruolo inchiostatore	baskı silindiri
rodillo entintador	inking roller	Auftragwalze	rouleau toucheur	ruolo prenditore dell'inchiostro	baskı silindiri
rodillo entintador	ink roller	Farbwalze, Farbzylinder	cylindre, rouleau encreur	cilindro, ruolo inchiostatore	baskı silindiri
rodillo mojado	damping roller	Feuchtwalze	rouleau mouilleur	ruolo bagnatore	hazne suyu merdanesi
rodillo mojado	fountain roller	Feuchtduktor	barboteur	ruolo bagnatore	mürekkep merdanesi
rodillo mojado	fountain roller, duct, dipping roller	Farbduktor	rouleau d'encrier, barboteur	ruolo bagnatore	mürekkep merdanesi
rodillo mojado	plate damping roller	Feuchtauftragswalze	rouleau mouilleur	cilindro bagnatore	mürekkep merdanesi (taşım)



THE FOLDING CARTON DICTIONARY

Español	English	Deutsch	Français	Italiano	Türkçe
rodillo recubierto de caucho	rubber-covered roller	Zylinder mit Gummibelag	cylindre caoutchouc	rullo gommato	kaçuk silindir
rodillo tomador de tinta	inking cylinder, ductor roller	Farbheberwalze	rouleau preneur	rullo prenditore dell'inchiostro	mürekkep silindiri
rodillo tomador vibratorio	ink vibrator	Farbheberwalze	preneur d'encre	macinatore oscillante	mürekkep vibratörü
rodillo tomador, mojadador oscilante	damping vibrator	Feuchtheberwalze	rouleau preneur, mouilleur	bagnatore oscillante	hazne suyu merdanesi
rodillos	rollers	Walzen	rouleaux	rulli	rulo
rodillos de caucho	rubber rollers	Gummiwalzen	rouleaux caoutchouc	rulli di caucciù	kaçuk silindir
rodillos de guía	guide, feed rollers	Führungsrollen	galets de guidage	rulli di guida	yönlendirme, besleme merdanesi (kağıt, karton)
rodillos recubiertos	covered rollers	bezogene Walzen	rouleaux garnis	cilindri ricoperti	kaplamalı merdane
rotativa	web-fed machine	Rotationsmaschine	rotative	rotativa da bobina	rotatif, dnme hareketli makine
rotativa offset	web offset press	Rollenoffsetmaschine	rotative offset	offset rotativa	web ofset, rotatif ofset baskı
rotura de banda	web break	Materialbahnriß	rupture de bande	rottura del nastro	bant, perde kırılması
rueda dentada	toothed wheel, gear wheel	Zahnrad	roue dentée	ingranaggio	dişli (çark)
rugosidad	roughness	Rauheit	rugosité	ruvidezza, rugosità	kabalık, pürüzlülük (tabaka-kağıt yüzeyi)
S saco de gran contenido	sack, baler sack	Sack	sac grande contenance	sacco a grande contenuto	balya torbası, çuval
sales metálicas	metal salts	Metallsalze	sels métalliques	sali metallici	metal tuzları
salida	delivery	Ausleger	réception	uscita	kabul
salida	delivery	Lieferung	livraison	uscita	sevkiyat
salida	delivery, outturn, take-off	Ablage, Abnahme	sortie, éjection, réception	uscita	çıkış, atma, boşaltma
salida a escuadra	right angle delivery	Querbandablage	réception à l'équerre	uscita a squadra	dik açılı besleme, alış
salida a pila	sheet deliverer	Bogenausleger	réception à pile	uscita a pila	tabaka besleyici, girişi
salida automática	automatic outturn, delivery system	automatisches Ablagesystem	réception, éjection automatique	sistema automatico di uscita	otomatik dağıtım
salida de cadenas	chain delivery	Kettenauslage	réception à chaînes	uscita a catene	tedarik zinciri
salida en pila alta	high pile delivery	Hochstapelausleger	réception haute pile	uscita ad alta pila	yüksek yığın dağıtıcı
salida en tapiz, continua	stream, shingling delivery	Schuppenablage	réception à nappes	uscita dei fogli a squame	geiş yüzeyli giriş, kabul, beleme
salida por aspiración	suction delivery	Abnahmesauger	sortie par aspiration	uscita per aspirazione	emmeli çıkış
salida por aspiración	suction outturn, delivery	Saugbandablage	sortie à aspiration	uscita ad aspirazione	emmeli çıkış
salida universal	multi-purpose delivery	Universalablage	réception universelle	uscita universale	çok amaçlı dağıtım
satinado, calandrado	calendering	Satinage, Kalandrieren	satinage, calandrage	calandratura	kalender laklama



THE FOLDING CARTON DICTIONARY

Español	English	Deutsch	Français	Italiano	Türkçe
saturación	saturation	Sättigung	saturation	saturazione	doyum
secado	drying	Trocknung	séchage	essiccazione	kurutma
secado con recirculación parcial de aire	drying with partial air recirculation	Trocknung mit Umluftanteil	séchage à air recyclé, à recyclage sélectif	essiccazione con aria parziale autoriciclata	hava akımı ile kurutma
secado con recirculación parcial de aire	partial air recirculation	Umluftanteil (Trocknung mit)	séchage à recyclage sélectif, à air recyclé	riciclo parziale dell'aria parziale	parsiyel hava dolaşımı
secado del ánima	core drying	Kerntrocknung	séchage à coeur	essiccazione in profondità	içini kurutma
secado U.V.	U.V-drying, curing	U.V.Trocknung	séchage par U.V.	polimerizzazione UV	UV kurutma
secado U.V. por impulsión	impulse U.V-drying, curing	Impuls U.V.Trocknung	séchage par U.V. à impulsion	polimerizzazione UV a impulsi	U.V. Kurutma
secador	dryer	Trockner	sécheur	grupo di essiccazione	kurutucu
secador de circuito cerrado parcialmente	partially closed-circuit dryer	Trocknung mit Umluftanteil	séchage à recyclage sélectif	essiccatore con parziale riciclo	parsiyel kapalı devre kurutucu
secante	drying medium (ink)	Trockenstoff	siccatif	essiccante	kurutma ortamı (mürekkep)
secar	dry (to)	trocknen	sécher	essicare	kurutmak
sección de enfriamiento	cooling section	Kühlstrecke	section de refroidissement	sezione di raffreddamento	soğutma bölümü
secuencia de los colores	colour sequence	Farbreihenfolge, Farbfolge	ordre d'impression des couleurs	sequenza dei colori	renk sıralaması (baskıda)
segmentos	segments	Segmente	segments	segmenti	segman
selección	sorting	Aussortierung	tri	cernita	sıralama
selección de colores	colour separation	Farbauszug	sélection des couleurs	selezione colori	renk ayrımı
selección de colores	colour separation	Farbtrennung	sélection des couleurs	selezione dei colori	renk ayrımı
sellado de las solapas	lap seal	Überlappnaht, Überlappsiegel	scellage chair/cuir	sigillatura del lembo	kuşak kapatma
sensibilidad a la luz	sensitivity to light	Lichtempfindlichkeit	sensibilité à la lumière	sensibilità alla luce	ışığa hassaslık
sensor de temperatura	temperature sensor, probe	Temperaturfühler	senseur de température	senso di temperatura / sonda	ısı sensörü
sentido de la fibra	grain direction	Faserlaufrichtung	sens des fibres	direzione delle fibre	suyolu
sentido de máquina	machine, grain direction	Längsrichtung, Laufrichtung	sens machine, du papier	senso macchina / senso fibra	su yolu
sentido máquina	print, machine direction, long grain	Maschinenrichtung	sens machine	senso macchina / fibra lunga	su yolu
sentido máquina, sentido fibra	machine, grain direction	Laufrichtung	sens machine, sens du papier, des fibres	senso macchina / senso fibra	su yolu
sentido transversal	cross direction, short grain	Querrichtung	sens travers	senso trasversale / fibra corta	su yoluna ters



THE FOLDING CARTON DICTIONARY

Español	English	Deutsch	Français	Italiano	Türkçe
separación de la película de tinta	ink film splitting	Farbspaltung, Farbabriss	scission du film d'encre	separazione dello strato d'inchiostro	mürekkep (filminin) yolunması
separación de la toma de pinzas	grip edge separation	Greiferkantenabtrennung	séparation de la prise de pinces	stacco della presa di pinze	makas kenarı ayırma
separación de recortes	blank separating	Nutzentrennung	séparation des poses	separazione delle pose	baskısız ayırım
separación de recortes	blank separating	trennen der Nutzen	séparation des poses	stacco, separazione delle pose	baskısız ayırım
separador	blank separator	Abtrennstempel	outil de séparation	separatore dei fustellati	baskısız ayıraç, separatör
serie cero, referencia	zero run, reference run	Nullserie, Referenzserie	série zéro	tiratura campione	sıfırdan başlama, sıfır referans
series especiales para cuatricromía	special process colour series	Sonderreihen für Vierfarbendruck	séries spéciales pour quadrichromie	policromia	kadrikromi için özel işlem
serigrafía	screen printing	Siebdruck	sérigraphie	serigrafia	serigrafi
signo de corrección	reader's mark	Korrekturzeichen	signe de correction	segno di riscontro	düzeltilme işareti
signo de identificación	identification mark	Flattermarke	repère d'identification	segno d'identificazione	tanımlama işareti
siliconado	silicon coating	Silikonbeschichtung	siliconage	siliconatura	silikon kaplama
sin blanquear (papel)	unbleached (paper)	ungebleicht (Papier)	écru (papier)	naturale (carta)	ağartılmamış (ecrü) kağıt
sin estucar	uncoated	ungestrichen	non couché	non patinato	kuşe olmayan
sin madera	woodfree	holzfrei	sans bois	senza legno	odun içeriksiz, odunsuz
sín muaré	without moiré effects	moiréfrei	sans moirage	senza effetti moiré	muare efektsiz
sistema de manguitos	sleeve system	Hülsensystem (sleeves)	système à manchons (sleeves)	sistema a manicotti	kılıf kaplama sistemi (sliv)
sistema de registro	register system	Einpasssystem, Passersystem	système de repérage	sistema di registro	işaretleme (kros) sistemi
sistema de registro	register system	Registersystem	système de repérage	sistema di registro	işaretleme (kros) sistemi
sistema modular	modular, building block system	Baukastensystem	système modulaire	sistema modulare	modüler sistem
sistema, dispositivo de entintado	inking system, station	Farbwerk, Farbgebungssystem	système, dispositif encreur	sistema di inchiostrazione	mürekkepleme sistemi
sistemas de transformación	converting methods	Veredlungsmethoden	méthodes de transformation	sistemi di trasformazione	dönüştürme, işleme usülleri
sobreembalaje	overwrap	Volleinschlag	suremballage	sovra-imbballaggio	ambalaj üzerine
sobreexposto	over-exposed	überbelichtet, aufbelichtet	surexposé	sovraesposto	fazla pozlandırılmış
solapa de cerrado (pestaña)	closing flap	Verschlussklappe	rabat, patte de fermeture	lembo di chiusura, pateletta	kapama kulağı
solapa exterior	outer flap	Außenklappe	rabat extérieur	lembo esterno	dış kulak
solapa interior	inner flap	Innenklappe	rabat intérieur	lembo interno	iç kulak



THE FOLDING CARTON DICTIONARY

Español	English	Deutsch	Français	Italiano	Türkçe
solapa, oreja	flap (large), tab (small)	Klappe	patte	lembo	kulak
solapas laterales con ganchos	side flaps with hooks	verhakte Seitenlaschen	pattes latérales à crochets, à loquets	linguette laterali a gancetti	çengelli yan kulaklar
solape, superposición (de colores)	overlap (between colours)	Überdeckung	recouvrement (entre couleurs)	sovrapposizione colori	ovırlap
soldadura en caliente, termosellado	heat sealing	Heißsiegeln	scellage à chaud, thermoscellage	thermosaldatura	sıcak yapıştırma
soldadura, termosellado	heat seal	Schweißnaht, Heißsiegelnaht	joint de soudure, de thermoscellage	termo-saldatura	sıcak yapıştırma
soldante, sellante	sealing	siegelnd	scellant, soudant	saldante	sıkıca kapatmak, kapanmak
solicitud (de oferta)	enquiry	Anfrage	demande d'offre	richiesta di informazioni	teklif talebi
solubilidad	solubility	Löslichkeit	solubilité	solubilità	eriyebilirlik
solución fijadora	fixing solution, fixer	Fixierbad	bain fixateur	bagno fissatore	sabitleme banyosu
sombras, partes sombreadas	dark shadows	Bildtiefen	ombres, parties sombres	parti scure	koyu gölge
sonda de nivel	gauge, level indication	Niveausonde	sonde de niveau, jauge	sonda, galleggiante di livello	ölçücü
sonda de nivel	level float switch, gauge, level indicator	Niveausonde	jauge, sonde de niveau	gallegiante di livello, sonda	seviye ölçücü, sonda
soplador	blower	Gebälse	soufflerie	gruppo soffiatore	üfleyici
soporte	substrate	Trägermaterial	support	supporto	destek
soporte de estuco	coating carrier	Schichtträger	support d'émulsion	supporto di patinatura	kaplama taşıyıcısı
soporte de impresión	printing material	Bedruckstoff	support d'impression	supporti di stampa	basılan (taşıyıcı) malzeme
superficie	surface	Oberfläche	surface	superficie	yüzey
superficie de impresión	printing, printed area	Druckzone, Druckfläche	surface d'impression	superficie di stampa	baskı yüzeyi
superficie de impresión	type area	Satzspiegel	surface d'impression	superficie di stampa	baskı yüzü
superficie de la plancha	plate surface	Oberfläche der Platte	surface de la plaque	superficie della lastra	kalıp yüzeyi
superficies de contacto	contact area	Kontaktanteil	surfaces de contact	superficie di contatto	temas yüzeyi
superposición de los colores	chromatic construction, system	Buntaufbau, Farbaufbau	superposition des couleurs	sovrapposizione dei colori	renklerin dizilişi (üst üste)
supresión	erasure	Minus-Korrektur	suppression	cancellazione	baskı, basınç
T tabla porta-pilas	pile table	Stapelbrett	plateau porte-pile	piatto porta-pila	yığma, yükleme tablası
tallado dulce	intaglio printing	Kupfertiefdruck	taille douce	stampa calcografica	oyma, taş baskı
taller de impresión	machine room, printing department	Drucksaal	atelier d'impression	sala stampa	baskı bölümü
tambor de plegado	folding drum	Falzzylinder	tambour de pliage	disco di piegatura	katlama merdanesi



THE FOLDING CARTON DICTIONARY

Español	English	Deutsch	Français	Italiano	Türkçe
tambor de secado	drying drum	Trommel, Trocknungstrommel	tambour de séchage	tamburo di essiccazione	kurutma tamburu
tapa con paredes cónicas	tapered lid	konischer Deckel	couvercle à parois coniques	coperchio a pareti oblique	konik yüzeyli kapak
tapa con solapa entrante	recessed, tuck-in lid	Einsteck-, Eindruckdeckel	couvercle à patte rentrante	coperchio incassato	içeri kapanan kapak
tapa protectora	protective hood	Schutzhaube	capot	carter, protezione	koruyu başlık
tapa, cubierta arrancable	peelable closure, cover	Aufreiss-, abschälbarer Verschluss, Deckel	opercule pelable	chiusura con apertura a strappo	açılabilir kapanma sistemi
tapa, cubierta en bisagra	hinged lid, cover	Klappdeckel	couvercle rabattable	coperchio ribaltabile	menteşeli kapak
taponado, atenuación de la trama	filling in, drying in	Eintrocknen	bouchage de trame	attenuazione del retino	tram doldurma
tapones	bungs	Spunde	bouchons, bondes	tappi (per le bobine)	tıpa, tapa
tapones en el caucho	ink piling (blanket)	aufbauen des Striches (auf dem Gummituch)	dépôt de la couche (au blanchet)	accumulo d'inchiostro sulla matrice	mürekkep birikmesi (blanket üzerinde)
tapones, motas	hickies	Partisanen, Popel	pétouilles, mouches, larrons	capperi	çapak
tapones, motas	hickies	Popel	pétouilles	capperi	çapak
tecnología de metalización	metallisation technology	Bedampfungstechnik, Metallisierung	métallisation par vaporisation	tecnologia di metallizzazione sotto vuoto	buharlama metalize teknolojisi
tela estrecha	narrow web	schmale Bahn	petite laize	nastro stretto	küçük perde
tele-imagen	tele-photograph, -image	Telebild	télé-image	tele-immagine	tele-foto, faks
tendencia al abarquillamiento	tubing	Rollneigung (in Längsrichtung)	tendance à l'enroulement	accartocciamento, tendenza a incurvarsi	yuvarlatılmaya müsait
tensión de banda	web tension	Bahnspannung	tension de bande	tensione del nastro	bant gerilimi
tensión superficial	surface tension	Oberflächenspannung	tension superficielle, de surface	tensione superficiale	yüzey gerilimi
terefalato de polietileno (PET)	PET (polyethylene terephthalate)	PET (Polyäthylenterephthalat)	PET (terephthalate de polyéthylène)	polietilenterefalato (PET)	PET
texto	text	Textvorlage	texte	testo	metin
tiempo de arreglo	setting time	Abbindezeit	temps de prise	tempo di avviamento	ayar süresi
tiempo de asentamiento	setting time	Abbindezeit	temps de prise	tempo di avviamento	ayar süresi
tiempo de cambio, de arreglo	change-over time	Umrüstzeit	temps de réglage, de changement de travail	tempo di avviamento	ayar süresi
tiempo de exposición	exposure time	Belichtungszeit	temps de pose, d'exposition	tempo di posa	poz süresi
tiempo de secado	drying time	Trocknungszeit	durée du séchage	tempo di essiccazione	kurutma süresi
tiempo de secado (de la cola)	setting time (adhesive)	Abbindezeit (Kleber)	temps de prise (colle)	tempo di presa (colla)	ayar süresi (tutkal)
tiempo muerto	down, idle time	Stillstandszeit	temps mort, d'arrêt	tempo morto	duruş zamanı



THE FOLDING CARTON DICTIONARY

Español	English	Deutsch	Français	Italiano	Türkçe
tiempo muerto	idle, down time	Stillstandszeit	temps d'arrêt, temps mort	tempo morto	ölü zaman
tiempo muerto, paro	down time, lost time	Stillstandszeit	temps indirect, mort	tempo morto	duruş zamanı
tinta a base de plomo	lead based ink	Bleifarbe	encre à base de plomb	inchiostro a base di piombo	kurşunlu mürekkep
tinta brillante	gloss ink	Glanzdruckfarbe	encre brillante	inchiostro brillante	parlak mürekkep
tinta compacta, densa	short ink	kurze Farbe	encre compacte	inchiostro non filante	tıkız, sıkı mürekkep
tinta de impresión	printing ink	Druckfarbe	encre d'impression	inchiostro da stampa	baskı mürekkebi
tinta densa	stiff ink	strenge Farbe	encre dure	inchiostro denso	sert mürekkep
tinta flexo trama	flexographic ink for half tone printing	Flexo-Rasterfarbe	encre flexo trame	inchiostro flexo per stampa mezza tinte, retinata	flekso mürekkebi (tram)
tinta flexo trazo	flexo ink for line printing	Flexo-Strichfarbe	encre flexo trait	inchiostro flexo a registro	flekso mürekkebi (tire)
tinta fluida	soft ink	lange, schlanke Farbe	encre allongée	inchiostro filante	yumuşak mürekkep
tinta fluida	soft ink	schlanke Farbe	encre allongée	inchiostro filante	yumuşak mürekkep
tinta fluida	thin ink	zügige Farbe	encre fluide	inchiostro fluido	ince mürekkep
tinta fluorescente	fluorescent ink	Leuchtfarbe	encre fluorescente	inchiostro fluorescente	fluoresan mürekkep
tinta hidrosoluble, al agua	water soluble, water borne ink	Wasserfarbe, wasserlösliche Farbe	encre hydrosoluble, à l'eau, aqueuse	inchiostro all'acqua	suda eriyebilir, suda eriyebilir mürekkep
tinta mordiente, agente grabador	etching agent	Ätzfarbe	encre mordante	inchiostro mordente	aşındırıcı mürekkep
tinta oro directo	gold ink	Golddruckfarbe	encre or direct	inchiostro oro	yaldız mürekkep (altın)
tinta para enmascarar	masking ink	Abdeckfarbe	encre à masquer	inchiostro per mascheratura	örtücü mürekkep
tinta para hoja de aluminio	foil ink	Folienfarbe	encre pour film	inchiostro per film plastico, foglio	folyo mürekkebi
tinta para película plástica	foil ink	Folienfarbe	encre pour feuille mince d'aluminium	inchiostro per lamina d'alluminio	folyo mürekkebi
tinta plana, lleno	full tone	Vollton	à plat, teinte à plat	fondo pieno	tüm baskılı yüz
tintaje	inking	Einfärben	mise en encre, encrage	inchiostrazione, alimentazione inchiostro	mürekkepleme
tintaje en preparación de máquina	inking at machine start-up	Vor-Einfärbung beim Einstellen	pré-encrage (à la mise en route)	inchiostrazione in fase di avviamento	ön mürekkepleme (baskıya başlangıçta)
tintaje, coloración	tinging	Färbung	teintage	colorazione	hafifçe renklendirmek
tintaje, distribución de tinta	inking, ink distribution	Farbaufrag	encrage, distribution d'encre	inchiostrazione, macinazione di inchiostro	mürekkepleme, mürekkep dağılımı
tintas minerales	mineral inks	Mineralfarben	encres minérales	inchiostri minerali	metalik mürekkepler
tinte, matiz, tono	shade, tint, hue, tone	Farbton, Ton	nuance, ton, teinte	tinta / tono /tonalità	nüans, ton
tintero	ink pan, tray	Farbwanne	bac à encre, encrier	calamaio	mürekkep tablası



THE FOLDING CARTON DICTIONARY

Español	English	Deutsch	Français	Italiano	Türkçe
tintero	ink tray, fountain	Farbkasten	bac, boîte à encre, encrier	calamaio	mürekkep haznesi
tipo de cartón	type, grade of board	Kartonsorte	sorte de carton	tipo di cartone	karton çeşidi
tipo de papel	type, grade of paper	Papiersorte, Papierqualität	sorte, qualité de papier	tipo di carta, qualità della carta	karton kalitesi (çeşidi)
tipos	type	Schrift	lettres, caractères	caratteri	font, karakter (harf)
tira de control de impresión	printing control strip	Druckkontrolleiste, -streifen	bande de contrôle	striscia di controllo della stampa	renk kontrol şribi
tira de control de los colores	colour test strip	Farbteststreifen	bande de contrôle des couleurs	striscia controllo dei colori	renk kontrol şribi
tira de control del color	colour control strip	Farbkontrollstreifen	bande de contrôle de la couleur	striscia di controllo del colore	renk kontrol şribi
tira de control del color	control strip, colour wedge	Messstreifen, Farbkeil	bande de contrôle des couleurs	striscia di controllo del colore	renk kontrol şribi
tira de desgarre	tear strip	Aufreißperforation	bande d'arrachage	striscia a strappo	yırtma bandı, fermuar bant
tira de encolado	glued, gummed strip	Klebstreifen	bande de collage	nastro gommato	tutkallı şerit
tira de encolado	gummed strip, glued strip	Klebstreifen	bande de collage	nastro gommato	tutkallı şerit
tira de refuerzo	reinforcing strip	Verstärkungstreifen	bande de renforcement	striscia di rinforzo	kuvvetlendirme şeridi
tiraje	production run	Fortdruck, Auflage	tirage, impression du tirage	tiratura	üretim tirajı
tiraje	run	Auflage	tirage	tiratura	tiraj
tiraje de impresión	circulation, printing run	Auflage, Auflagedruck	tirage d'impression	tiratura di stampa	baskı tirajı
tolerancia de espesor	thickness tolerance	Dickentoleranz	tolérance d'épaisseur	tolleranza di spessore	kalinlık toleransı
tolerancia de exposición	range of exposure	Belichtungsspielraum	tolérance d'exposition	tolleranza d'esposizione	poz toleransı
tolerancia mínima	lower tolerance limit	Schlechtgrenze, untere Toleranzgrenze	tolérance inférieure	tolleranza inferiore	alt tolerans sınırı
tolerancia mínima/máxima	maximum/minimum tolerance	Gutgrenze, obere/untere Toleranzgrenze	fourchette mini/maxi, plage	tolleranza minima/massima	azami tolerans
tolva de llenado	hopper	Magazin	pile du chargeur, magasin de l'introducteur	caricatore "tramoggia"	yükleme yığını, tomarı
toma de pinzas	gripper edge	Greiferkante, Greiferrand	prise de pinces	presa di pinze	makas kenarı
tomador de hojas	sheet guide	Niederhalter	abat-feuilles	premi-foglio	tabaka yönlendirici, poza
tono degradado	shading, toning	Verläufe	dégradés	sfumature	degrade, geçişli
tono, tinte, matiz	tone, tint, hue, shade	Ton, Farbton	ton, teinte, nuance	tono, tinta, sfumatura	ton, nüans
tornillo micrométrico	fine pitch screw	Feingewindespindel	vis micrométrique	vite micrometrica di regolazione	mikrometrik vida
torniquete centrífugo	whirler	Schleuder	tournette centrifuge	centrifuga	vınlama ünitesi



THE FOLDING CARTON DICTIONARY

Español	English	Deutsch	Français	Italiano	Türkçe
toxicidad	toxicity	Giftigkeit	toxicité	tossicità	tıksitlilik
trabajo multicolor	colour work	farbige Arbeit	travail en polychromie	lavoro a colori	polikromi
trabajos en curso	work in progress	Halbfertigerzeugnisse	travaux en cours	lavori in corso	çalışma sırasında geliştirme
trama	screen	Raster	trame	retino	tram
trama de contacto	contact screen	Kontaktraster	trame de contact	retino a contatto	kontak perdesi
transferencia de la tinta	ink transfer	Farbübertragung	transfert d'encre	trasferimento dell'inchiostro	mürekkep transferi
transformación	conversion, converting	Verarbeitung, Veredlung	transformation, façonnage	trasformazione	dönüştürme, işleme
transformación, manipulación	converting, conversion	Veredlung, Verarbeitung	façonnage, transformation	trasformazione, rifinitura	dönüştürme, işleme
translucidez	'see through'	Kontakklarheit	translucidité	translucidità	şeffaflık
transmisión de imagen	image transmission	Bildübertragung	transmission d'image	trasmissione d'immagine	resim gönderme
transparencia	transparency	Transparenz	transparence	diapositiva	şeffaflık
transparencia, diapositiva	transparency	Dia, Lichtbild	diapositive	trasparenza	diyapozitif
transporte central	central transport	Mitteltransport	transport central	trasportatore centrale	merkezi taşıma, ana taşıma
transporte de la hoja	sheet transport	Bogenförderung	entraînement de la feuille	trasporto del foglio	tabaka taşınması
transporte de las hojas	sheet transfer	Bogenübergabe	transfert des feuilles	trasferimento fogli	tabaka transferi
traslado, transporte, transferencia	transfer	Übertragung	report d'encre	trasferimento	mürekkep bulaşması
tratamiento de la imagen	imaging, image processing	Bildanalyse, Bildverarbeitung	traitement de l'image	trattamento dell'immagine	resim işleme
tratamiento por haz de electrones	electronic beam curing (EBC)	Elektronenstrahlhärtung, -trocknung	traitement au faisceau d'électrons	trattamento a fascio di elettroni	elektronik ışınli işleme
trazado del troquel	blue line key	Stanzrisszeichnung	tracé de la forme à découper	disegno della fustella	bıçak izi
trazo, línea de cola	glue line	Klebestrich	trait de colle	linea di colla	tutkal çizgisi
trazos	cross hatching	Schraffierung	hachures	zigrinatura	çapraz tarama
trituradora	shredding machine	Zerreißmaschine	machine à déchiqueter	tritratrice	kağıt parçalama makinası
troquel	cutting die	Stanzform	forme de découpe	fustella	kesim bıçağı
troquel	die	Stanzwerkzeug	outil de découpe	fustella	kesim bıçağı
troquel con flejes de acero	steel rule cutting die, form	Bandstahlschnitt (Stanzform)	forme de découpe avec filets acier	fustella	çelik cetveli kesim kalıbı
troquel de doble corte	double knife lay-out	Doppelmesserform	forme en filets doubles	fustella in doppio taglio	çift bıçak kalıbı
troquel de una pieza	one piece die	Stanzform in einem Stück	forme à découper en une pièce	fustella americana	tek bıçak (tek ürün için)
troquel plano	flat die	flache Stanzform	forme plate de découpe	fustella piana	kesim kalıbı
troquel unitario	one-up die	Form für einen Nutzen	forme unitaire	fustella singola	tek kalıp



THE FOLDING CARTON DICTIONARY

Español	English	Deutsch	Français	Italiano	Türkçe
troqueladora	cutting & creasing machine	Stanzmaschine	presse à découper	fustellatrice	kesim makinası
troqueladora	die-cutter	Stanze, Stanzmaschine	découpeuse	fustellatrice	kesim makinası
troqueladora automática (autoplatine)	auto-platen, automatic die-cutting press	Stanzautomat	presse à découper automatique	macchina fustellatrice automatica	otomatik bıçak presi
troqueladora de etiquetas	label punch	Etikettenstanze	machine à découper les étiquettes	fustella per etichette	etiket pançısı
troqueladora manual	cutting & creasing platen (hand fed)	Stanztiegel	platine à découper et à rainer (manuelle)	platina manuale	pedal kesim makinası
troqueladora platina	platen die-cutter, platen press	Tiegelstanzmaschine, Stanztiegel	découpeuse à platine	macchina fustellatrice a platina	bıçak kalıbı
troqueladora rotativa	rotary die-cutter	Rotationsstanze	découpeuse rotative	fustellatrice rotativa	kazanlı kesim makinası
troquelar	die-cut (to)	stanzen	découper	fustellare	kesim
tubo	tube	Hülse, Tube	tube	tubo	tüp
tubo pulverizador	spray tube	Sprührohr	gicleur, tube d'arrosage-pulvérisation	tubo spruzzatore	sprey tüpü
tunel de secado	drying tunnel, tunnel dryer	Trockentunnel	caisson, tunnel de séchage	tunnel di essiccazione	kurutma tüneli, tünelli kurutucu
U ñero	thumb-hole	Daumenlochausstanzung	onglet	depastigliatore	parmak, askı deliği
uniformidad, precisión de rotación	evenness, precision of rotation	Rundlaufgenauigkeit	absence de battement radial	bilanciatura delle masse in rotazione	dairesel döngü kaybı
utensilio superior	top, upper tool	Oberwerkzeug	outil supérieur	utensile superiore	üst parça, aksam
utensilio, herramienta	tool	Werkzeug	outil	utensile	alet
V valor de absorción, mojabilidad	wetting properties, wettability	Benetzungsverhalten	valeur d'absorption, mouillabilité	capacità d'assorbire liquidi	nemlenebilirlik, ıslanabilirlik özellikleri, değerleri
valor de la trama	screen line value	Rasterabstand	valeur de la trame	numero delle linee del retino	tram değeri
valor de tonalidad	tonal value	Tonwert	valeur, ton, couleur	valore tonalità	ton değeri
valor del pH, acidez	pH value	pH Wert	pH, acidité	valore di pH	asidite
valor límite	limit value	Grenzwert, Schwellenwert	valeur limite	valore limite	sınır değeri
valor predeterminado	preset value	Vorgabewert	valeur cible	oggetto predeterminato	önceden ayarlanmış değerler
valor preestablecido	target value	Richtwert, Sollwert	valeur à obtenir	obiettivo da raggiungere	hedef miktar
valor preestablecido	target value	Sollwert, Richtwert	valeur à obtenir	valore predeterminato	hedef miktar
variación de los valores de tonalidad	tonal value shift	Tonwertverschiebung	décalage des valeurs de tonalité	variazione dei valori tonali	ton değeri değişimi
variación del registro	register variation	Passerdifferenz	écart, différence de repérage	variazione del registro	işaretleme (kros) farkı
variador de precisión	precision speed regulator	Feinregelgetriebe	variateur de précision	variante di precisione (velocità)	sürat ayarlama regülatörü



THE FOLDING CARTON DICTIONARY

Español	English	Deutsch	Français	Italiano	Türkçe
velado, borrón	scumming	Tonen	voilage, graissage	schiumatura	kir tabakalı, yağlı kirlı
veladura cromática	chemical fog	Farbschleier	voile chromatique	nebbia chimica	kimyasal tül, renk tülü
velocidad ajustable	adjustable speed	einstellbare, regelbare Geschwindigkeit	vitesse variable, réglable	velocità regolabile	ayarlanabilir hız
velocidad de impacto	impact speed	Aufschlaggeschwindigkeit	vitesse d'impact	velocità d'impatto	darbe-vuruş hızı
velocidad de marcha	running speed	Laufgeschwindigkeit	vitesse de marche	velocità di marcia	çalışma hızı
velocidad de producción	production speed	Laufleistung	vitesse de production	velocità di produzione	üretim hızı
velocidad del proceso en línea	processing, line speed	Ablaufgeschwindigkeit	vitesse de défilement	velocità di lavorazione	işleme, hat hızı
ventana	window	Fenster	fenêtre	finestra	pencere
ventilador alta presión	high pressure fan	Hochdruckventilator	ventilateur surpresseur	ventilatore ad alta pressione	yüksek basınçlı vantilatör
ventilar	ventilate (to)	lüften	aérer	ventilare	havalandırmak (kurutmak için gibi)
ventosa	sucker	Sauger	ventouse	ventosa	vantuz, emici
ventosa	suction pipe, sucker	Saugdüse, Sauger	ventouse	ventosa	vantuz, emici
verificador Mullen	Mullen tester	Mullentester	appareil Mullen	apparecchio Mullen, scoppiometro	Mullen test cihazı (patlatma testi)
vernier	cylinder scale (vernier)	Zylinderskala	vernier	verniero / misuratore angolare	silindir skalası
vibrador	vibrator	Rüttel-(tisch), Vibrator	preneur	vibratore	vibratör
vidrio	glass	Glas	verre	vetro	cam, kristal
vidrio esmerilado	focusing, ground glass screen	Mattscheibe	verre dépoli	vetro smerigliato	odaklama (buzlu camda)
virutas	chips	Hackschnitzel	copeaux	chips	yonga, pul
virutas amontonadas	heap, pile of chips	Schnitzelhaufen	copeaux entassés, mis en tas	rifili ammucciati	kümelemek (yongaları)
viscosidad	viscosity	Viskosität	viscosité	viscosità	viskozite, yapışkanlık
viscosímetro	viscometer	Viskosimeter	viscosimètre	viscosimetro	viskozimetre, yapışkanlık ölçer
viscosímetro de barilla	rod viscosimeter	Stabviskosimeter	viscosimètre gradué sur tige	viscosimetro graduato sulle aste	yoğunluk ölçer tiç, çubuk
viscosímetro rotativo	rotation viscometer	Rotationsviskosimeter	viscosimètre rotatif	viscosimetro rotativo	döner yapışkanlık ölçer
volteadora	pile, stack turner	Stapelwender	retourneur de pile	volta pile	yığıcı, yükleyici
voltear	work and turn (to)	umstülpen	basculer	capovolgere	kaydırmak
volumen, espacio necesario	floor space requirement, volume	Platzbedarf, Raumbedarf	encombremment	ingombro superficiale / volume	alan gereksinimi



THE FOLDING CARTON DICTIONARY

	Español	English	Deutsch	Français	Italiano	Türkçe
Z	zona tramada	screen area	Rasterfeld	zone tramée	zona retinata	tramlı alan



European Carton Makers Association, Secretariat: P.O. Box 85612, 2508 CH The Hague, The Netherlands
Tel. +31-(0)-70-312 39 11, Fax +31-(0)-70-363 63 48, E-mail: mail@ecma.org